

MONOGRAPHIE DE PRODUIT

Pr PEDIAPHARM NAPROXEN SUSPENSION

Naproxen oral suspension U.S.P.

Suspension à 25 mg/mL

Anti-inflammatoire non stéroïdien (AINS)

Medexus Pharmaceuticals Inc.
1 Place du Commerce, Suite 225
Verdun, QC H3E 1A2

Date de révision:
Le 13 juillet 2020

Numéro de contrôle: 240546

Table des matières

PARTIE I: RENSEIGNEMENTS POUR LE PROFESSIONNEL DE LA SANTÉ	3
RENSEIGNEMENTS SOMMAIRES SUR LE PRODUIT	3
INDICATIONS ET UTILISATION CLINIQUE.....	3
CONTRE-INDICATIONS	4
MISES EN GARDE ET PRÉCAUTIONS	5
RÉACTIONS INDÉSIRABLES	14
INTERACTIONS MÉDICAMENTEUSES	19
POSOLOGIE ET ADMINISTRATION.....	21
SURDOSAGE	23
MODE D'ACTION ET PHARMACOLOGIE CLINIQUE.....	24
ENTREPOSAGE ET STABILITÉ.....	25
FORMES POSOLOGIQUES, COMPOSITION ET CONDITIONNEMENT	25
PARTIE II: RENSEIGNEMENTS SCIENTIFIQUES	26
RENSEIGNEMENTS PHARMACEUTIQUES	26
ESSAIS CLINIQUES	26
PHARMACOLOGIE DÉTAILLÉE	26
TOXICOLOGIE	28
RÉFÉRENCES	31
PARTIE III: RENSEIGNEMENTS POUR LE CONSOMMATEUR	35

Pr PEDIAPHARM NAPROXEN SUSPENSION

Naproxen oral suspension U.S.P.

PARTIE I: RENSEIGNEMENTS POUR LE PROFESSIONNEL DE LA SANTÉ

RENSEIGNEMENTS SOMMAIRES SUR LE PRODUIT

Voie d'administration	Formes posologiques / concentration	Ingrédients non médicinaux cliniquement pertinents
Orale	Suspension à 25 mg/mL	Aucun <i>Voir liste complète dans la section « Formes posologiques, composition et conditionnement ».</i>

INDICATIONS ET UTILISATION CLINIQUE

PEDIAPHARM NAPROXEN SUSPENSION (naproxen) est indiqué pour:

- le traitement des signes et symptômes de l'arthrose, de la polyarthrite rhumatoïde, de la spondylarthrite ankylosante et de la polyarthrite juvénile.
- le soulagement des douleurs mineures au niveau des muscles, des os et des articulations, ainsi que des douleurs légères à modérées accompagnées d'inflammation dans les lésions musculo-squelettiques (entorses et foulures) et dans la dysménorrhée primaire.

Pour les patients présentant un risque accru d'événements cardiovasculaires et/ou gastro-intestinaux indésirables, d'autres stratégies de gestion qui n'incluent PAS l'utilisation des AINS doivent d'abord être considérées. (Voir **CONTRE-INDICATIONS et **MISES EN GARDE ET PRÉCAUTIONS**)**

L'utilisation du PEDIAPHARM NAPROXEN SUSPENSION devrait se limiter à la dose efficace la plus faible pendant la plus courte durée de traitement possible afin de minimiser le risque possible d'événements cardiovasculaires ou gastro-intestinaux indésirables. (Voir **CONTRE-INDICATIONS et **MISES EN GARDE ET PRÉCAUTIONS**)**

L'utilisation des AINS, comme PEDIAPHARM NAPROXEN SUSPENSION, ne traite PAS la maladie clinique et n'empêche pas sa progression.

PEDIAPHARM NAPROXEN SUSPENSION, en tant qu'AINS, soulage les symptômes et réduit l'inflammation tant que le patient continue de le prendre.

Gériatrie (> 65 ans)

Les données d'essais cliniques et provenant de l'expérience post-commercialisation indiquent que l'utilisation chez la population gériatrique serait associée à des différences d'innocuité (voir [MISES EN GARDE ET PRÉCAUTIONS](#)).

Pédiatrie (< 2 ans)

PEDIAPHARM NAPROXEN SUSPENSION ne devrait pas être utilisé chez les patients de moins de 2 ans. L'innocuité et l'efficacité chez les enfants ayant moins de 2 ans n'ont pas été établies.

CONTRE-INDICATIONS

PEDIAPHARM NAPROXEN SUSPENSION est contre-indiqué dans les situations suivantes:

- le contexte péri-opératoire d'un pontage aorto-coronarien. Bien que PEDIAPHARM NAPROXEN SUSPENSION n'ait PAS fait l'objet d'études parmi cette population de patients, un AINS du groupe des inhibiteurs sélectifs de la COX-2 qui a été étudié dans un tel contexte a provoqué une incidence accrue d'événements cardiovasculaires ou thrombo-emboliques, des infections chirurgicales profondes et des complications de plaie sternale.
- le troisième trimestre de la grossesse en raison du risque d'obturation prématurée du canal artériel et d'une parturition prolongée;
- les femmes qui allaitent en raison du risque de réaction indésirable grave chez le nourrisson;
- une insuffisance cardiaque grave non contrôlée;
- une hypersensibilité connue au naproxen ou à n'importe lequel de ses composants ou excipients;
- des antécédents d'asthme, d'urticaire ou de réaction de type allergique après la prise d'acide acétylsalicylique (AAS) ou d'un autre AINS (c.-à-d. syndrome complet ou partiel d'intolérance à l'AAS - rhinosinusite, urticaire ou œdème de Quincke, polypes nasaux, asthme). Des réactions anaphylactoïdes mortelles se sont produites chez de tels sujets. Les personnes qui présentent les problèmes médicaux mentionnés ci-dessus ont un risque de réaction grave, même si elles ont déjà pris des AINS sans avoir eu de réaction indésirable. Il est important de se rappeler qu'il existe une possibilité de réaction croisée entre les différents AINS (voir [MISES EN GARDE ET PRÉCAUTIONS: Réactions d'hypersensibilité, Réactions anaphylactoïdes](#));
- un ulcère gastroduodéal actif, une hémorragie gastro-intestinale active;
- une hémorragie cérébrovasculaire ou autres troubles hémorragiques;
- une maladie intestinale inflammatoire;
- des troubles hépatiques importants ou une maladie active du foie;
- une insuffisance rénale grave (clairance de la créatinine < 30 mL/min ou 0,5 mL/sec) ou maladie du rein qui empire (les personnes atteintes d'une insuffisance rénale moins grave à qui l'on prescrit des AINS ont un risque de détérioration de la fonction rénale et doivent être surveillées) (voir [MISES EN GARDE ET PRÉCAUTIONS: Fonction rénale](#));
- une hyperkaliémie connue (voir [MISES EN GARDE ET PRÉCAUTIONS: Fonction rénale, Équilibre hydro-électrolytique](#));
- les enfants de moins de 2 ans.

MISES EN GARDE ET PRÉCAUTIONS

Risque d'événements cardiovasculaires indésirables: cardiopathie ischémique, maladie cérébrovasculaire, insuffisance cardiaque congestive (de classe II à IV selon la New York Heart Association [NYHA]). (Voir MISES EN GARDE ET PRÉCAUTIONS: Événements cardiovasculaires et cérébrovasculaires)

PEDIAPHARM NAPROXEN SUSPENSION est un anti-inflammatoire non stéroïdien (AINS). L'utilisation de certains AINS est associée à une incidence accrue d'événements cardiovasculaires indésirables (comme un infarctus du myocarde, un accident vasculaire cérébral ou des événements thrombotiques) qui peuvent être mortels. Le risque peut progresser avec la durée d'utilisation. Les patients atteints d'une maladie cardiovasculaire ou présentant des facteurs de risque pour la maladie cardiovasculaire peuvent s'exposer à des risques plus importants.

La prudence est recommandée lorsque l'on prescrit PEDIAPHARM NAPROXEN SUSPENSION à un patient atteint de cardiopathie ischémique (y compris, mais de façon NON limitative, l'infarctus aigu du myocarde, des antécédents d'infarctus du myocarde et/ou d'angine), d'une maladie cérébrovasculaire (y compris mais de façon NON limitative, l'accident vasculaire cérébral, les accidents ischémiques transitoires et/ou l'amaurose fugace) et/ou d'insuffisance cardiaque congestive (classe II à IV de la NYHA).

L'utilisation des AINS, comme PEDIAPHARM NAPROXEN SUSPENSION, peut favoriser la rétention sodique de façon proportionnelle à la dose administrée, par un mécanisme rénal, ce qui peut provoquer l'augmentation de la tension artérielle et/ou l'exacerbation de l'insuffisance cardiaque congestive (voir aussi MISES EN GARDE ET PRÉCAUTIONS: Fonction rénale, Équilibre hydroélectrolytique).

Les essais cliniques randomisés avec le naproxen n'ont pas été conçus de manière à déceler les différences entre les événements cardiovasculaires dans un contexte chronique. Par conséquent, la prudence est recommandée au moment de la prescription du PEDIAPHARM NAPROXEN SUSPENSION.

Risque d'événements gastro-intestinaux indésirables (voir MISES EN GARDE ET PRÉCAUTIONS: Appareil gastro-intestinal).

L'utilisation des AINS, comme PEDIAPHARM NAPROXEN SUSPENSION, est associé à une incidence accrue d'événements gastro-intestinaux indésirables (comme l'ulcération, l'hémorragie, la perforation et l'obstruction des voies gastro-intestinales hautes et basses).

Généralités

Les patients vulnérables ou affaiblis peuvent moins bien tolérer les effets secondaires et, par conséquent, des soins particuliers sont recommandés pour le traitement de cette population. **Afin de minimiser le risque possible d'un événement indésirable, la dose efficace la plus faible devrait être utilisée pendant la durée de traitement la plus courte possible.** Comme avec les autres AINS, la prudence est recommandée pour le traitement des patients âgés qui présentent de plus fortes probabilités de souffrir de dysfonction rénale, hépatique ou cardiaque. Pour les patients à risque élevé, des traitements sans AINS devraient être envisagés.

PEDIAPHARM NAPROXEN SUSPENSION n'est PAS recommandé pour usage avec d'autres AINS, à l'exception d'AAS à faible dose comme prophylaxie cardiovasculaire, en raison de l'absence de données démontrant les avantages synergiques et du risque de réactions indésirables additives. (Voir [INTERACTIONS MÉDICAMENTEUSES](#): Interactions médicament-médicament, Acide acétylsalicylique (AAS) ou autres AINS)

PEDIAPHARM NAPROXEN SUSPENSION (naproxen) ne devrait pas être administré en concomitance avec le médicament apparenté naproxen sodique, car tous deux circulent dans le plasma sous forme d'anion naproxen.

Carcinogenèse et mutagenèse

D'après les données tirées des études sur les animaux, PEDIAPHARM NAPROXEN SUSPENSION n'est ni cancérigène ni mutagène (voir Partie II, [TOXICOLOGIE](#), pour les études sur les animaux).

Événements cardiovasculaires et cérébrovasculaires

PEDIAPHARM NAPROXEN SUSPENSION est un anti-inflammatoire non stéroïdien (AINS). L'utilisation de certains AINS est associée à une incidence accrue d'événements cardiovasculaires indésirables (comme un infarctus du myocarde, un accident vasculaire cérébral ou des événements thrombotiques) qui peuvent être mortels. Le risque peut progresser avec la durée d'utilisation. Les patients atteints d'une maladie cardiovasculaire ou présentant des facteurs de risque pour la maladie cardiovasculaire peuvent s'exposer à des risques plus importants.

La prudence est de mise lorsque l'on prescrit PEDIAPHARM NAPROXEN SUSPENSION à un patient présentant des facteurs de risque pour la maladie cardiovasculaire, la maladie cérébrovasculaire ou la maladie rénale, comme les maladies suivantes (cette liste n'est PAS exhaustive)

- **Hypertension**
- **Dyslipidémie ou hyperlipidémie**
- **Diabète sucré**
- **Insuffisance cardiaque congestive (de classe I selon la NYHA)**
- **Maladie coronarienne (athérosclérose)**
- **Maladie artérielle périphérique**
- **Tabagisme**
- **Clairance de la créatinine < 60 mL/min ou 1 mL/sec**

L'utilisation des AINS, comme PEDIAPHARM NAPROXEN SUSPENSION, peut déclencher de l'hypertension ou empirer une hypertension préexistante, pouvant l'une comme l'autre aggraver le risque

d'événements cardiovasculaires, tel que décrit ci-dessus. La tension artérielle devrait donc être surveillée régulièrement. Il faut envisager d'interrompre le traitement par PEDIAPHARM NAPROXEN SUSPENSION si celui-ci provoque l'apparition ou l'aggravation de l'hypertension.

L'utilisation des AINS, comme PEDIAPHARM NAPROXEN SUSPENSION, peut entraîner une rétention aqueuse et de l'œdème, et peut exacerber une insuffisance cardiaque congestive par un mécanisme réglé par la fonction rénale. (Voir [MISES EN GARDE ET PRÉCAUTIONS](#) : Fonction rénale, Équilibre hydro-électrolytique)

Chez les patients qui présentent un risque élevé d'événements cardiovasculaires indésirables, il est recommandé d'envisager d'abord d'autres stratégies thérapeutiques qui ne font PAS appel aux AINS. **Afin de réduire au minimum le risque d'événements cardiovasculaires indésirables, il faut administrer la dose efficace la plus faible pendant la durée de traitement la plus courte possible.**

Fonction endocrinienne et métabolisme

Corticostéroïdes: PEDIAPHARM NAPROXEN SUSPENSION (naproxen) n'est PAS un substitut de corticostéroïde. Il ne traite PAS l'insuffisance surrénalienne. L'interruption brusque du traitement par corticostéroïdes peut exacerber toute maladie qui répond à la corticothérapie. Chez les patients qui suivent une corticothérapie prolongée, le traitement devrait être réduit progressivement si l'on décide de cesser l'administration de corticostéroïdes. (Voir [INTERACTIONS MÉDICAMENTEUSES](#) : Interactions médicament-médicament, Glucocorticoïdes)

Appareil gastro-intestinal

Une toxicité grave (parfois mortelle) pour l'appareil gastro-intestinal, telle que l'ulcération, l'hémorragie, l'inflammation, la perforation et l'obstruction des voies gastro-intestinales hautes et basses, peut se produire en tout temps, avec ou sans symptômes, chez les patients traités avec des AINS, comme PEDIAPHARM NAPROXEN SUSPENSION. Des problèmes mineurs au niveau du tube digestif supérieur, tels que la dyspepsie, se produisent couramment. Les fournisseurs de soins de santé doivent surveiller les patients traités avec PEDIAPHARM NAPROXEN SUSPENSION afin de s'assurer qu'ils ne présentent pas de symptômes d'ulcère ou d'hémorragie au niveau de l'appareil gastro-intestinal, même s'ils n'en ont jamais eus auparavant. La plupart des notifications volontaires d'événements gastro-intestinaux mortels concernent des patients âgés ou affaiblis et il faut donc prendre des précautions lors du traitement de cette population. **Afin de minimiser le risque possible d'un événement gastro-intestinal indésirable, la dose efficace la plus faible devrait être utilisée pendant la durée la plus courte possible.** Pour les patients à risque élevé, des traitements de remplacement sans AINS devraient être envisagés. (Voir [MISES EN GARDE ET PRÉCAUTIONS](#): Populations spéciales, Gériatrie)

Il faut mettre les patients au courant des signes et symptômes de toxicité gastro-intestinale grave et leur recommander de cesser d'utiliser PEDIAPHARM NAPROXEN SUSPENSION et d'obtenir des soins médicaux d'urgence s'ils présentent de tels symptômes. L'utilité de la surveillance régulière en laboratoire n'a PAS été démontrée et n'a pas été suffisamment évaluée. La plupart des patients traités avec des AINS qui présentent un événement indésirable grave au niveau du tube digestif supérieur n'ont pas de symptômes. Des ulcères du tube digestif supérieur, d'abondantes hémorragies ou des perforations causées par les AINS semblent se produire chez environ 1 % des patients traités pendant trois à six mois et chez 2 à 4 % des patients traités pendant une année. Ces tendances se poursuivent et accroissent ainsi la probabilité d'un événement gastro-intestinal grave à un moment quelconque du traitement. Même le traitement à court terme pose des risques.

La prudence est recommandée lorsque l'on prescrit PEDIAPHARM NAPROXEN SUSPENSION aux personnes qui présentent des antécédents d'ulcères gastroduodénaux ou d'hémorragie gastro-intestinale, car lorsqu'elles sont traitées avec des AINS, ces personnes ont un risque d'hémorragie gastro-intestinale plus de dix fois supérieur à celui que courent les personnes qui ne présentent ni l'un ni l'autre de ces facteurs de risque. Parmi les autres facteurs de risque possibles relatifs à l'ulcération et à l'hémorragie gastro-intestinale, notons l'infection à *Helicobacter pylori*, un âge avancé, un traitement prolongé avec des AINS, la consommation excessive d'alcool, le tabagisme, un mauvais état de santé général ou un traitement concomitant avec n'importe laquelle des substances suivantes:

- anticoagulant (p. ex. warfarine)
- agent antiplaquettaire (p. ex. AAS, clopidogrel)
- corticostéroïde oral (p. ex. prednisone)
- inhibiteurs sélectifs du recaptage de la sérotonine (ISRS) (p. ex. citalopram, fluoxétine, paroxétine, sertraline)

Appareil génito-urinaire

Certains AINS sont associés à des symptômes urinaires persistants (douleur à la vessie, dysurie, pollakiurie), à une hématurie ou à une cystite. Ces symptômes peuvent apparaître à tout moment après le début du traitement avec un AINS. Si de tels symptômes se manifestent et qu'aucune autre explication n'est possible, interrompre le traitement par PEDIAPHARM NAPROXEN SUSPENSION afin de vérifier si les symptômes disparaissent avant de procéder à des analyses urologiques ou à d'autres traitements.

Hématologie

Les AINS inhibant la biosynthèse de la prostaglandine entravent à des degrés variables la fonction plaquettaire. Par conséquent, les patients chez qui un tel effet indésirable pourrait se produire (p. ex., les patients qui prennent des anticoagulants ou qui sont atteints d'hémophilie et de troubles plaquettaires) doivent faire l'objet d'une surveillance étroite lorsqu'ils reçoivent PEDIAPHARM NAPROXEN SUSPENSION.

Anticoagulants: De nombreuses études ont démontré que l'usage concomitant d'AINS et d'anticoagulants augmente le risque d'hémorragie. L'administration concomitante de PEDIAPHARM NAPROXEN SUSPENSION et de warfarine exige une surveillance étroite du Rapport international normalisé (RIN).

Il est possible qu'une augmentation des saignements se produise en dépit de la surveillance du RIN pendant le traitement.

Effets antiplaquettaires: Les AINS inhibent l'agrégation des plaquettes et il a été prouvé qu'ils prolongent la durée du temps de saignement chez certains patients. Contrairement à l'acide acétylsalicylique (AAS), leur effet sur la fonction des plaquettes est quantitativement moindre ou de plus courte durée et est réversible.

L'efficacité du PEDIAPHARM NAPROXEN SUSPENSION et d'autres AINS en tant qu'agents antiplaquettaires n'a pas été démontrée et c'est pourquoi ils ne devraient PAS être substitués à l'AAS ou à d'autres agents antiplaquettaires pour la prophylaxie des maladies cardiovasculaires thrombo-emboliques. Les traitements antiplaquettaires (p. ex., AAS) ne devraient PAS être interrompus. Certaines données

indiquent que l'utilisation des AINS avec l'AAS peut significativement atténuer les effets de protection cardiovasculaire de l'AAS. (Voir [INTERACTIONS MÉDICAMENTEUSES](#) : Interactions médicament-médicament, Acide acétylsalicylique (AAS) ou autres AINS)

L'administration concomitante du PEDIAPHARM NAPROXEN SUSPENSION et avec de faibles doses d'AAS augmente les risques d'ulcère du tube digestif et de complications connexes.

Dyscrasies sanguines: Les dyscrasies sanguines (telles que la neutropénie, la leucopénie, la thrombopénie, l'anémie aplastique et l'agranulocytose) associées à l'usage des AINS sont rares, mais elles peuvent avoir de graves conséquences.

L'anémie peut parfois se présenter chez les patients recevant des AINS, y compris PEDIAPHARM NAPROXEN SUSPENSION. Cela peut être attribuable à la rétention de fluides, à la perte de sang dans l'appareil gastro-intestinal ou à un effet sur l'érythropoïèse qui n'a pas été complètement décrit. Les patients suivant un traitement à long terme avec des AINS, y compris par PEDIAPHARM NAPROXEN SUSPENSION, devraient faire vérifier leur niveau d'hémoglobine ou d'hématocrite s'ils présentent des signes ou des symptômes d'anémie ou de perte de sang.

Hépatique, biliaire ou pancréatique

Comme pour tout autre AINS, une élévation mineure des valeurs des enzymes hépatiques (aspartate aminotransférase, alanine aminotransférase, phosphatase alcaline) peut se produire chez jusqu'à 15 % des patients. Ces anomalies peuvent progresser, demeurer essentiellement stables ou être transitoires durant le cours du traitement.

La maladie hépatique chronique associée à l'alcoolisme et probablement d'autres formes de cirrhose diminuent la concentration plasmatique totale du naproxen, mais celle du naproxen non lié est accrue. La signification de cette observation pour l'ajustement posologique du naproxen est inconnue, mais il faut faire preuve de prudence lorsque des doses élevées sont requises. Il est prudent d'avoir recours à la plus faible dose efficace.

Si un patient présente des symptômes ou des signes de dysfonction hépatique, ou si son épreuve de la fonction hépatique révèle des résultats anormaux, il faudrait l'examiner afin de surveiller l'apparition d'une réaction hépatique plus grave au cours du traitement. Des réactions hépatiques graves, notamment des cas d'ictère et d'hépatite mortelle, de nécrose hépatique et d'insuffisance hépatique, parfois mortelles, ont été signalées avec les AINS.

Bien que de telles réactions soient rares, le traitement par ce médicament doit être interrompu si les résultats des épreuves hépatiques continuent d'être anormaux ou empirent, si des signes et symptômes cliniques évoquant une maladie du foie se manifestent (p. ex., ictère) ou si des manifestations systémiques apparaissent (p. ex. éosinophilie, éruption cutanée, etc.).

Si ce médicament doit être prescrit en présence d'une anomalie de la fonction hépatique, une surveillance rigoureuse s'impose.

Réactions d'hypersensibilité:

Réactions anaphylactoïdes: Comme pour tous les AINS en général, des réactions anaphylactoïdes se sont produites chez certains patients n'ayant jamais été exposés à PEDIAPHARM NAPROXEN SUSPENSION. Au cours de l'expérience de post-commercialisation, de rares cas de réactions anaphylactiques ou anaphylactoïdes et d'œdème de Quincke ont été signalés chez des patients recevant PEDIAPHARM NAPROXEN SUSPENSION. PEDIAPHARM NAPROXEN SUSPENSION ne devrait PAS être administré à des patients atteints de la triade AAS. Ce complexe symptomatique se rencontre typiquement chez des patients asthmatiques qui souffrent de rhinite avec ou sans polypes nasaux, ou qui manifestent des bronchospasmes graves et potentiellement mortels après avoir pris de l'AAS ou un autre AINS (voir [CONTRE-INDICATIONS](#)).

Intolérance à l'AAS: PEDIAPHARM NAPROXEN SUSPENSION ne devrait PAS être administré aux patients présentant le syndrome partiel ou total d'intolérance à l'AAS (rhinosinusite, urticaire ou œdème de Quincke, polypes nasaux, asthme) chez qui l'asthme, l'anaphylaxie, l'urticaire ou l'œdème de Quincke, la rhinite ou autres signes allergiques sont précipités par l'AAS ou d'autres AINS. Des réactions anaphylactoïdes mortelles se sont produites chez ces personnes. En outre, les personnes qui présentent les problèmes médicaux susmentionnés ont un risque de réaction grave même si elles ont déjà pris des AINS sans avoir eu de réaction indésirable (voir [CONTRE-INDICATIONS](#)).

Sensibilité croisée: Les patients qui sont sensibles à un AINS peuvent également être sensibles à un autre.

Réactions cutanées graves: (Voir [MISES EN GARDE ET PRÉCAUTIONS](#): Peau)

Fonction immunitaire

(Voir [MISES EN GARDE ET PRÉCAUTIONS](#): Infection, Méningite aseptique)

Infection

PEDIAPHARM NAPROXEN SUSPENSION, comme d'autres AINS, peut masquer les signes et symptômes d'une maladie infectieuse sous-jacente.

Méningite aseptique: Dans certains cas rares, on a observé des symptômes de méningite aseptique (raideur de la nuque, céphalées graves, nausées et vomissements, fièvre ou obnubilation) chez des patients traités avec des AINS. Les personnes atteintes de maladies auto-immunes (lupus érythémateux disséminé, maladies mixtes des tissus conjonctifs, etc.) semblent être prédisposées à la maladie. Le médecin doit donc, chez ces patients, faire preuve de vigilance à l'égard du développement d'une telle complication.

Neurologie

Certains patients peuvent éprouver une somnolence, des étourdissements, une vision trouble, des vertiges, un acouphène ou une perte d'audition, de l'insomnie ou de la dépression après avoir utilisé des AINS, comme PEDIAPHARM NAPROXEN SUSPENSION. Si ces réactions indésirables se manifestent, le patient doit faire preuve de prudence s'il doit accomplir des tâches qui nécessitent une vigilance.

Ophthalmologie

Certains patients ont signalé une vision floue ou réduite après avoir utilisé des AINS. Si de tels symptômes se produisent, l'utilisation du PEDIAPHARM NAPROXEN SUSPENSION devrait être interrompue et un examen ophtalmologique devrait être réalisé. L'examen ophtalmologique devrait être effectué régulièrement chez les patients recevant PEDIAPHARM NAPROXEN SUSPENSION pendant une période de temps prolongée.

Considérations péri-opératoires

(Voir [CONTRE-INDICATIONS](#): Pontage aorto-coronarien)

Psychiatrie

(Voir [MISES EN GARDE ET PRÉCAUTIONS](#): Neurologie)

Fonction rénale

L'administration prolongée d'AINS à des animaux a provoqué une nécrose papillaire rénale et d'autres pathologies rénales anormales. Chez les humains, on a signalé l'apparition de néphrites interstitielles aiguës d'une hématurie, d'une protéinurie légère ou, à l'occasion, d'un syndrome néphrotique.

On a observé une insuffisance rénale due aux AINS chez des patients atteints d'affections prérénales menant à une réduction du débit sanguin rénal ou du volume sanguin. Les prostaglandines du rein contribuent au maintien de l'irrigation rénale et du débit de filtration glomérulaire (DFG). Chez ces patients, l'administration d'un AINS peut causer une réduction de la synthèse des prostaglandines et provoquer une altération de la fonction rénale. Les patients qui ont le plus grand risque de ce genre de réaction sont ceux qui présentent une insuffisance rénale préexistante (DFG < 60 mL/min ou 1 mL/sec), les patients déshydratés, les patients qui suivent un régime faible en sel, les patients qui présentent une insuffisance cardiaque congestive, une cirrhose ou une dysfonction hépatique, les patients qui prennent des inhibiteurs de l'enzyme de conversion de l'angiotensine, des antagonistes des récepteurs de l'angiotensine, de la cyclosporine ou des diurétiques, ou encore, les personnes âgées. On a signalé une insuffisance rénale grave ou présentant un danger de mort chez des patients qui avaient une fonction rénale normale ou altérée après un traitement de courte durée avec des AINS. Même les patients à risque qui tolèrent les AINS dans des conditions stables peuvent décompenser pendant des périodes de stress accru (p. ex., déshydratation causée par une gastro-entérite). L'interruption du traitement avec un AINS est habituellement suivie du retour à l'état précédant le traitement.

La prudence est de mise lorsque l'on amorce un traitement par AINS, notamment par PEDIAPHARM NAPROXEN SUSPENSION, chez des patients considérablement déshydratés. Il est conseillé de réhydrater le patient avant de commencer le traitement. La prudence est également recommandée chez les patients qui présentent une néphropathie existante.

Maladie rénale avancée: (Voir [CONTRE-INDICATIONS](#))

Équilibre hydro-électrolytique: L'utilisation des AINS, comme PEDIAPHARM NAPROXEN SUSPENSION, peut favoriser une rétention sodique proportionnelle à la dose, qui peut entraîner une rétention aqueuse et de l'œdème, et en conséquence, une augmentation de la tension artérielle ainsi qu'une exacerbation de l'insuffisance cardiaque congestive. La prudence est donc recommandée lorsque l'on prescrit PEDIAPHARM NAPROXEN SUSPENSION à des patients qui ont des antécédents d'insuffisance cardiaque congestive, qui présentent une fonction cardiaque affaiblie, qui souffrent de l'hypertension, qui sont

âgés ou qui sont atteints de toute autre affection prédisposant à une rétention aqueuse (Voir **MISES EN GARDE ET PRÉCAUTIONS**: Événements cardiovasculaires et cérébrovasculaires).

L'utilisation des AINS, comme PEDIAPHARM NAPROXEN SUSPENSION, peut accroître le risque d'hyperkaliémie, particulièrement chez les patients atteints de diabète sucré ou d'insuffisance rénale, chez les patients âgés et chez les patients qui reçoivent des adrénolytiques, des inhibiteurs de l'enzyme de conversion de l'angiotensine, des antagonistes des récepteurs de l'angiotensine-II, de la cyclosporine ou certains diurétiques dans le cadre d'un traitement concomitant.

Les électrolytes devraient être surveillés régulièrement (voir **CONTRE-INDICATIONS**).

La suspension de naproxen (25 mg/mL) contient du chlorure de sodium (20 mg/mL). Cela devrait être pris en considération chez les patients dont l'apport global en sodium doit être restreint.

Fonction respiratoire

L'asthme induit par l'AAS est un signe très important, à défaut d'être courant, de la sensibilité à l'AAS et aux AINS. Il est plus fréquent chez les patients asthmatiques qui ont des polypes nasaux.

Fonction sexuelle et reproductive

L'utilisation du PEDIAPHARM NAPROXEN SUSPENSION, comme avec tout autre médicament qui inhibe la synthèse de la cyclooxygénase et des prostaglandines, peut entraver la fertilité et n'est pas recommandée pour les femmes tentant de concevoir. Par conséquent, il est recommandé de considérer l'interruption du traitement par PEDIAPHARM NAPROXEN SUSPENSION chez les femmes ayant des difficultés de conception ou qui font l'objet d'une investigation pour cause d'infertilité.

Peau

Dans de rares cas, des réactions cutanées graves (p. ex. syndrome de Stevens-Johnson, nécrolyse épidermique toxique, dermatite exfoliatrice et érythème polymorphe) ont été associées à l'utilisation de certains AINS. Le taux de ces réactions est faible et, dans la plupart des cas, ces réactions ont été signalées pendant la surveillance post-commercialisation chez des patients prenant d'autres médicaments également associés à l'apparition possible de ces réactions cutanées graves. La causalité n'est donc PAS encore établie. Ces réactions présentent un danger de mort, mais elles peuvent être réversibles, pourvu que l'agent en cause cesse d'être administré et qu'un traitement approprié soit instauré. Les patients devraient être avisés d'abandonner leur AINS et de communiquer avec leur médecin s'ils contractent une éruption cutanée. Après avoir examiné le patient, le médecin lui donnera des conseils, notamment en ce qui concerne les autres traitements à interrompre.

Populations spéciales

Femmes enceintes: PEDIAPHARM NAPROXEN SUSPENSION est **CONTRE-INDIQUÉ** pour une utilisation pendant le troisième trimestre de la grossesse en raison du risque d'obturation prématurée du canal artériel et du risque d'entraîner une parturition prolongée (voir **TOXICOLOGIE**).

La prudence est recommandée lorsqu'on prescrit PEDIAPHARM NAPROXEN SUSPENSION pendant les premier et deuxième trimestres de la grossesse (voir TOXICOLOGIE).

L'inhibition de la synthèse des prostaglandines peut influencer de façon indésirable la grossesse et le développement embryo-fœtal. Les données des études épidémiologiques indiquent la possibilité d'un risque accru de fausse couche et de malformation cardiaque après l'utilisation d'inhibiteurs de la synthèse des prostaglandines durant les premiers mois de la grossesse.

Chez les animaux, il a été observé que l'administration d'inhibiteurs de la synthèse des prostaglandines provoque une augmentation des pertes avant et après l'implantation et de la létalité embryo-fœtale. De plus, des incidences accrues de diverses malformations, notamment des malformations cardiovasculaires, ont été signalées chez les animaux ayant reçu des inhibiteurs de la synthèse des prostaglandines durant la période d'organogenèse.

L'utilisation du PEDIAPHARM NAPROXEN SUSPENSION est déconseillée au moment du travail et de l'accouchement en raison de leur effet inhibiteur sur la synthèse des prostaglandines, qui pourrait nuire à la circulation sanguine fœtale et inhiber les contractions utérines. Il pourrait en résulter un risque accru d'hémorragie utérine.

Femmes qui allaitent: (Voir [CONTRE-INDICATIONS](#))

Pédiatrie: (Voir [CONTRE-INDICATIONS](#))

Gériatrie: Les patients de plus de 65 ans (appelés personnes âgées ou patients âgés dans le présent document) et les patients vulnérables ou affaiblis risquent davantage de présenter une variété de réactions indésirables provoquées par des AINS. La fréquence de ces réactions indésirables augmente proportionnellement à la dose et à la durée du traitement. De plus, ces patients tolèrent moins les ulcères et les hémorragies. La plupart des complications fatales liées à l'appareil digestif touchent cette population. Les patients âgés présentent aussi un risque accru d'ulcère ou d'hémorragie de l'œsophage inférieur. Chez ces patients, on devrait envisager une dose initiale plus faible que celle habituellement recommandée, apporter des ajustements individuels au besoin et assurer une surveillance étroite.

Surveillance et épreuves de laboratoire

Il faut vérifier la tension artérielle régulièrement et il y a lieu d'effectuer des examens ophtalmologiques à intervalles réguliers chez tout patient qui reçoit PEDIAPHARM NAPROXEN SUSPENSION pendant une période prolongée (voir [MISES EN GARDE ET PRÉCAUTIONS](#): Événements cardiovasculaires et cérébrovasculaires et Ophtalmologie).

Il y a lieu de vérifier le taux d'hémoglobine, l'hématocrite, la numération érythrocytaire, la leucocytémie et la numération plaquettaire chez tout patient suivant un traitement prolongé par PEDIAPHARM NAPROXEN SUSPENSION. En outre, l'administration concomitante du PEDIAPHARM NAPROXEN SUSPENSION avec la warfarine exige une surveillance étroite du Rapport international normalisé (RIN) (voir [MISES EN GARDE ET PRÉCAUTIONS](#): Hématologie).

Il faut vérifier régulièrement les taux sériques de transaminases et de bilirubine pendant le traitement par PEDIAPHARM NAPROXEN SUSPENSION (voir [MISES EN GARDE ET PRÉCAUTIONS](#): Hépatique, biliaire ou pancréatique).

Pendant que le patient suit un traitement par PEDIAPHARM NAPROXEN SUSPENSION, il est conseillé de vérifier le taux de créatinine sérique, la clairance de la créatine et l'urémie. Il faut aussi surveiller

régulièrement les électrolytes, y compris la kaliémie (voir [MISES EN GARDE ET PRÉCAUTIONS](#): Fonction rénale).

Il est recommandé de vérifier les concentrations plasmatiques de lithium chez le patient lors de l'arrêt ou de l'instauration d'un traitement par PEDIAPHARM NAPROXEN SUSPENSION.

RÉACTIONS INDÉSIRABLES

Aperçu des réactions indésirables du médicament

Les réactions indésirables les plus fréquemment observées avec les AINS sont de nature gastro-intestinale, la plus grave d'entre elles étant l'ulcère gastroduodéal avec ou sans hémorragie. Des décès sont survenus, en particulier chez les personnes âgées.

Comme pour tous les médicaments de cette classe, la fréquence et la sévérité des manifestations indésirables dépend de plusieurs facteurs: la dose administrée et la durée du traitement; l'âge, le sexe et l'état physique du patient; toute pathologie coexistante ou tout autre facteur de risque particulier.

Réactions indésirables du médicament déterminées au cours des essais cliniques

Puisque les essais cliniques sont menés dans des conditions très particulières, les taux de réactions indésirables qui sont observés peuvent ne pas refléter ceux observés en pratique et ne doivent pas être comparés aux taux observés dans le cadre des essais cliniques portant sur un autre médicament. Les renseignements sur les réactions indésirables d'un médicament qui sont tirés d'essais cliniques s'avèrent utiles pour la détection des réactions indésirables d'un médicament et pour l'approximation des taux.

Une étude clinique a montré que les réactions gastro-intestinales étaient plus fréquentes et plus sévères chez les patients atteints de polyarthrite rhumatoïde prenant des doses quotidiennes de 1 500 mg de naproxen, comparativement aux patients prenant 750 mg de naproxen.

Les réactions indésirables notées dans des essais cliniques portant sur 960 sujets atteints de polyarthrite rhumatoïde ou d'arthrose traités par naproxen sous la forme de comprimés standards, sont énumérés ci-dessous. La biodisponibilité de PEDIAPHARM NAPROXEN SUSPENSION s'est avérée similaire à celle des comprimés de naproxen.

Tableau 1: Réactions indésirables les plus courantes déterminées au cours des essais cliniques (3 % à 9 % et de 1 % à 3 %)

Appareil ou système	Incidence	Réaction indésirable
Troubles gastro-intestinaux	3 % à 9 %	Pyrosis, constipation, douleur abdominale, nausées
	1 % à 3 %	Diarrhée, dyspepsie, stomatite, diverticulite
Troubles du SNC	3 % à 9 %	Céphalées, étourdissements, somnolence
	1 % à 3 %	Sensation d'ébriété, vertige, dépression, fatigue. Il est arrivé à l'occasion que des patients doivent cesser le traitement en raison de la sévérité de certains de ces symptômes (céphalées et étourdissements).
Troubles de la peau et du tissu sous-cutané	3 % à 9 %	Prurit, ecchymoses, éruptions cutanées
	1 % à 3 %	Sudation, purpura
Troubles cardiovasculaires	3 % à 9 %	Dyspnée, œdème périphérique
	1 % à 3 %	Palpitations
Troubles sensoriels	3 % à 9 %	Acouphène
	1 % à 3 %	Troubles de l'audition
Troubles généraux	1 % à 3 %	Soif

Réactions indésirables peu courantes déterminées au cours des essais cliniques (< 1 %)

Troubles gastro-intestinaux	Hémorragie gastro-intestinale, hématomèse, éléna, ulcération gastroduodénale avec ou sans hémorragie ou perforation, vomissements, stomatite ulcérate
Troubles du SNC	Incapacité de se concentrer, malaises, myalgie, insomnie et dysfonctionnement cognitif (c.-à-d. période d'attention réduite, perte de la mémoire des faits récents, difficultés à calculer)
Troubles de la peau et du tissu sous-cutané	Alopécie, urticaire, rash, érythème polymorphe, syndrome de Stevens-Johnson, nécrolyse épidermique, dermatite photosensible, dermatite exfoliative et érythème noueux
Troubles hépatiques	Anomalies dans les résultats des tests de la fonction hépatique, ictère, cholestase et hépatite
Troubles cardiovasculaires	Insuffisance cardiaque congestive et vascularite
Troubles rénaux	Néphrite glomérulaire, hématurie, néphrite interstitielle, syndrome néphrotique, néphropathie et nécrose tubulaire
Troubles hématologiques	Éosinophilie, granulopénie, leucopénie, thrombopénie, agranulocytose, anémie aplasique et anémie hémolytique
Troubles sensoriels	Altération de l'ouïe et troubles de la vue
Troubles de l'appareil reproducteur de la femme	Infertilité
Autres	Faiblesse musculaire, réactions anaphylactoïdes, troubles menstruels, pyrexie (frissons et fièvre), œdème de Quincke, hyperglycémie, hypoglycémie et pneumonie à éosinophiles

Réactions indésirables observées après la commercialisation du médicament

Les manifestations indésirables suivantes ont aussi été signalées dans la presse médicale, en association avec l'usage d'AINS, notamment du naproxen ou du naproxen sodique:

Troubles gastro-intestinaux:	Inflammation, (parfois mortelle, surtout chez les personnes âgées), ulcération, perforation et obstruction des voies gastro-intestinales hautes ou basses. Œsophagite, gastrite, pancréatite, stomatite. Exacerbation d'une colite ulcéreuse et de la maladie de Crohn. Aigreurs (aussi appelées brûlures d'estomac), dyspepsie, douleur abdominale, nausées, vomissements, diarrhée, flatulence, constipation, hématurie, méléna.
Infections:	Méningite aseptique
Troubles hématologiques et du système lymphatique:	Agranulocytose, anémie aplasique, anémie hémolytique, éosinophilie, leucopénie, thrombopénie
Troubles du système immunitaire:	Réactions anaphylactoïdes
Troubles métaboliques et de la nutrition:	Hyperkaliémie
Troubles psychiatriques:	Dépression, anomalies oniriques, insomnie
Troubles du système nerveux:	Étourdissements, somnolence, céphalées, sensation de tête légère, névrite rétrobulbaire, convulsions, dysfonctionnement cognitif, incapacité de se concentrer
Troubles oculaires:	Troubles de la vue, taie, papillite, œdème papillaire
Troubles du système auditif et du labyrinthe:	Déficience auditive, troubles de l'ouïe, acouphène, vertige
Troubles cardiaques:	Cas d'insuffisance cardiaque signalés en association avec un traitement par AINS, palpitations, insuffisance cardiaque congestive

Troubles vasculaires:

Hypertension, vascularite

D'après les données épidémiologiques et les résultats des essais cliniques, l'utilisation des inhibiteurs de la COX-2 et de certains AINS (surtout à fortes doses et sur une période prolongée) serait associée à un risque légèrement accru d'événements thrombotiques artériels (tels qu'un infarctus du myocarde ou un accident vasculaire cérébral).

Troubles respiratoires, thoraciques et médiastinaux:

Dyspnée, œdème pulmonaire, asthme, pneumonie à éosinophiles

Troubles hépatobiliaires:

Hépatite (mortelle dans certains cas), ictère

Troubles de la peau et du tissu sous-cutané:

Ecchymoses, démangeaison (prurit), purpura, éruptions cutanées, sudation, alopecie, nécrolyse épidermique, très rares cas d'épidermolyse bulleuse toxique, érythème polymorphe, réactions bulleuses, y compris le syndrome de Stevens-Johnson, érythème noueux, éruption fixe d'origine médicamenteuse, lichen plan, réaction pustuleuse, rash, lupus érythémateux systémique, urticaire, réactions de photosensibilité incluant de rares cas ressemblant à la porphyrie cutanée tardive (« pseudoporphyrie ») ou à l'épidermolyse bulleuse et œdème de Quincke.

Advenant la survenue d'une fragilité de la peau, d'une vésication ou d'autres symptômes évoquant une pseudoporphyrie, il faut cesser le traitement et surveiller le patient.

Troubles musculo-squelettiques et anomalies du tissu conjonctif:

Myalgie, faiblesse musculaire

Troubles rénaux et urinaires:

Hématurie, néphrite interstitielle, syndrome néphrotique, néphropathie, insuffisance rénale, nécrose médullaire rénale

Troubles de l'appareil reproducteur et des seins:

Infertilité chez la femme

Troubles généraux et affections au site d'administration: Œdème, soif, pyrexie (frissons et fièvre), malaise

Épreuves de laboratoire: Anomalies dans les résultats des tests de la fonction hépatique, élévation des taux de créatinine sérique

INTERACTIONS MÉDICAMENTEUSES

Interactions médicament-médicament

Anticoagulants: (Voir [MISES EN GARDE ET PRÉCAUTIONS](#): Hématologie, Anticoagulants)

Antihypertenseurs: Les AINS peuvent diminuer l'effet antihypertenseur des inhibiteurs de l'enzyme de conversion de l'angiotensine (IECA) et des antagonistes des récepteurs de l'angiotensine (ARA).

L'administration concomitante d'AINS et d'IECA ou d'ARA augmenterait le risque d'insuffisance rénale, surtout en présence d'une fonction rénale déjà affaiblie (voir [MISES EN GARDE ET PRÉCAUTIONS](#): Fonction rénale).

Les combinaisons d'IECA, d'antagonistes de l'angiotensine II ou de diurétiques avec des AINS peuvent accroître le risque d'insuffisance rénale aiguë et d'hyperkaliémie. La tension artérielle et la fonction rénale (y compris les électrolytes) devraient être étroitement surveillées dans ces cas, car il peut arriver que la tension artérielle augmente de façon marquée.

Le naproxen et d'autres AINS peuvent diminuer l'effet antihypertenseur du propranolol et d'autres bêta-bloquants, ainsi que celui d'autres agents antihypertenseurs.

Agents antiplaquettaires (y compris l'AAS): Il y a un risque accru d'hémorragie, par l'inhibition de la fonction des plaquettes, lorsque les agents antiplaquettaires sont combinés à des AINS, comme PEDIAPHARM NAPROXEN SUSPENSION (voir [MISES EN GARDE ET PRÉCAUTIONS](#): Hématologie, Effets antiplaquettaires).

Cholestyramine: L'administration concomitante de cholestyramine peut retarder l'absorption du naproxen, mais n'en modifie pas l'ampleur.

Cyclosporine: L'inhibition de l'activité des prostaglandines rénales par les AINS peut augmenter la concentration plasmatique de la cyclosporine ou le risque de néphrotoxicité déclenchée par la cyclosporine. Il faut surveiller de près les patients pendant l'usage concomitant de ces agents.

Digoxine: L'administration concomitante d'un AINS avec la digoxine peut entraîner une augmentation des concentrations de digoxine susceptible d'engendrer une toxicité digitalique. Une surveillance plus rigoureuse et des ajustements posologiques des glucosides digitaliques peuvent s'imposer pendant et après un traitement concomitant par des AINS.

Diurétiques: Des études cliniques et des observations de post-commercialisation ont montré que les AINS peuvent réduire l'effet des diurétiques.

Glucocorticoïdes: Certaines études ont montré que l'utilisation concomitante d'AINS et de glucocorticoïdes oraux augmente le risque de manifestations indésirables au niveau de l'appareil digestif, tels que des ulcères et des hémorragies, plus particulièrement chez les personnes âgées (plus de 65 ans).

Lithium: La surveillance des concentrations plasmatiques de lithium est conseillée au début et à la fin d'un traitement par AINS, car les concentrations de lithium peuvent augmenter.

Méthotrexate: La prudence est conseillée lors de l'administration concomitante de naproxen et de méthotrexate puisque le naproxen et d'autres AINS ont réduit la sécrétion tubulaire de méthotrexate dans un modèle animal, laissant supposer une augmentation possible de sa toxicité.

Probénécide: L'administration concomitante de probénécide augmente les concentrations plasmatiques de l'anion naproxen et prolonge sa demi-vie plasmatique de façon significative. La prudence est conseillée durant un tel traitement concomitant.

Inhibiteurs sélectifs du recaptage de la sérotonine (ISRS): L'administration concomitante des AINS et des ISRS peut augmenter le risque d'ulcères et d'hémorragies gastro-intestinales (voir [MISES EN GARDE ET PRÉCAUTIONS](#) - Appareil gastro-intestinal).

Interactions médicament-aliment

L'administration concomitante d'aliments peut retarder l'absorption du naproxen, mais ne modifie pas l'étendue de l'absorption du naproxen.

Interactions médicament-plante médicinale

Les interactions du médicament avec les produits à base d'herbes médicinales n'ont pas été établies.

Interactions médicament-épreuves de laboratoire

Les interactions du médicament avec les épreuves de laboratoire n'ont pas été établies.

Interactions médicament-style de vie

Aucune des études effectuées ne visait à déterminer de façon particulière les effets du médicament sur la capacité de conduire un véhicule et d'utiliser des machines. Les patients qui présentent des troubles de la vue ou d'autres effets sur le système nerveux central pendant le traitement devraient s'abstenir de ce type d'activités.

L'usage concomitant d'alcool avec un AINS peut augmenter le risque d'effets secondaires gastro-intestinaux, comme l'ulcération et l'hémorragie.

POSOLOGIE ET ADMINISTRATION

Posologie recommandée et modification posologique

Adultes:

L'utilisation de PEDIAPHARM NAPROXEN SUSPENSION doit se limiter à la dose efficace la plus faible administrée pendant la durée de traitement la plus courte possible (voir **INDICATIONS ET UTILISATION CLINIQUE**). Pour toutes les indications, le traitement doit être instauré à la dose la plus faible.

Arthrose, polyarthrite rhumatoïde et spondylarthrite ankylosante

La posologie orale habituelle totale dans les cas d'arthrose, de polyarthrite rhumatoïde et de spondylarthrite ankylosante est de 250 mg deux fois par jour. Elle peut être augmentée graduellement à 375 ou 500 mg deux fois par jour ou diminuée, selon la réponse du patient.

Tableau 2: Posologie recommandée: arthrose / polyarthrite rhumatoïde / spondylarthrite ankylosante

	Fréquence de la dose	Dose quotidienne totale
Dose initiale: 250 mg / 10 mL	Deux fois par jour	500 mg
Modification posologique: peut être graduellement augmentée (si nécessaire) jusqu'à:		
375 mg / 15 mL	Deux fois par jour	750 mg
OU		
500 mg / 20 mL	Deux fois par jour	1 000 mg
Modification posologique: diminuer la dose en fonction de la réponse. Utiliser la dose efficace la plus faible.		

Les études n'ont pas montré d'avantage cliniquement significatif découlant de l'emploi de doses supérieures à 1 000 mg par jour. Chez les patients qui tolèrent bien des doses plus faibles de naproxen et qui ne répondent que partiellement à une dose de 1 000 mg par jour, la dose peut être augmentée à 1 500 mg par jour pour une période limitée. La dose de 1 500 mg/kg n'a pas été étudiée dans les essais cliniques sur PEDIAPHARM NAPROXEN SUSPENSION.

Quand le médecin traite ces patients avec une dose de naproxen de 1 500 mg par jour, il doit observer une augmentation suffisante des avantages cliniques pour justifier une augmentation des risques (voir **RÉACTIONS INDÉSIRABLES**).

En outre, on doit surveiller étroitement les patients prenant 1 500 mg par jour de naproxen afin de déceler la survenue de tout événement indésirable.

Lors d'un traitement prolongé, la dose de PEDIAPHARM NAPROXEN SUSPENSION peut être augmentée ou diminuée selon la réponse clinique du patient. Une dose plus faible peut suffire pour un traitement prolongé.

Analgésie/lésions musculo-squelettiques

La dose orale recommandée est de 750 mg par jour, en deux ou trois doses fractionnées par jour. Cette dose peut être augmentée à 1 000 mg par jour au besoin. On doit utiliser la plus petite dose efficace.

Tableau 3: Posologie recommandée: analgésie / lésions musculo-squelettiques

	Fréquence de la dose	Dose quotidienne totale
Dose initiale:		
<u>Option 1:</u> 375 mg / 15 mL	Deux fois par jour	750 mg
OU		
<u>Option 2:</u> 250 mg / 10 mL	Trois fois par jour	750 mg
Modification posologique: la dose peut être augmentée (si nécessaire) jusqu'à:		
500 mg / 20 mL	Deux fois par jour	1 000 mg
Modification posologique: diminuer la dose en fonction de la réponse. Utiliser la dose efficace la plus faible.		

Dysménorrhée

La dose initiale recommandée est de 500 mg, suivie de 250 mg toutes les 6 à 8 heures, au besoin. La dose quotidienne totale ne doit pas dépasser 1 250 mg le premier jour d'utilisation et ne doit pas dépasser 1 000 mg les jours d'utilisation suivants. On peut aussi utiliser à la place une dose de 500 mg deux fois par jour.

Tableau 4: Posologie recommandée: dysménorrhée

	Fréquence de la dose	Dose quotidienne totale
<u>Option 1:</u> Première dose: 500 mg / 20 mL Suivie de: 250 mg / 10 mL	Une fois toutes les 6-8 heures, au besoin.	Premier jour: 1 000 à 1 250 mg Suivie de: 750 à 1 000 mg
OU		
<u>Option 2:</u> 500 mg / 20 mL	Deux fois par jour	1 000 mg

Polyarthrite juvénile (2 à 16 ans):

Le tableau posologique suivant peut être utilisé comme un guide:

Tableau 5: Posologie recommandée: polyarthrite juvénile rhumatoïde

Poids de l'enfant	Dose (volume)*	Fréquence de la dose*	Dose quotidienne totale*
13 kg	65 mg / 2,6 mL	Deux fois par jour	130 mg
15 kg	75 mg / 3 mL	Deux fois par jour	150 mg
20 kg	100 mg / 4 mL	Deux fois par jour	200 mg
25 kg	125 mg / 5 mL	Deux fois par jour	250 mg
30 kg	150 mg / 6 mL	Deux fois par jour	300 mg
40 kg	200 mg / 8 mL	Deux fois par jour	400 mg
50 kg	250 mg / 10 mL	Deux fois par jour	500 mg

*** Ne pas dépasser la dose, la fréquence de la dose et la dose quotidienne totale recommandées.**

Administration

Il est recommandé aux patients et/ou professionnels de la santé de lire les instructions posologiques de PEDIAPHARM NAPROXEN SUSPENSION ([Partie III: RENSEIGNEMENTS POUR LE CONSOMMATEUR](#), Utilisation appropriée de ce médicament) pour obtenir les instructions complètes sur la manière appropriée de doser et d'administrer PEDIAPHARM NAPROXEN SUSPENSION.

Les flacons de PEDIAPHARM NAPROXEN SUSPENSION doivent être agités légèrement avant usage. Il faut utiliser l'adaptateur et la seringue doseuse orale calibrée qui sont fournis pour administrer la suspension orale. L'adaptateur, qui se trouve dans la boîte du produit, doit être fermement inséré dans le goulot du flacon avant usage et rester en place pendant la durée d'utilisation du flacon. La seringue doseuse doit être insérée dans l'adaptateur pour en retirer la dose prescrite à partir du flacon inversé. Le bouchon doit être replacé après chaque utilisation. Le bouchon se referme bien même avec l'adaptateur en place.

Dose oubliée

Si le patient oublie de prendre une dose de PEDIAPHARM NAPROXEN SUSPENSION, il doit la prendre le plus tôt possible, puis reprendre l'horaire habituel pour la prise du médicament. Il faut éviter de prendre deux doses de PEDIAPHARM NAPROXEN SUSPENSION au même moment.

SURDOSAGE

Pour la prise en charge de tout surdosage soupçonné, communiquer avec le centre antipoison de la région.

Signes et symptômes

Un surdosage important peut se caractériser par de la somnolence, des étourdissements, une désorientation, une indigestion, des douleurs épigastriques, une gêne abdominale, des nausées, des vomissements, des perturbations passagères de la fonction hépatique, une hypoprothrombinémie, une dysfonction rénale, une acidose métabolique et de l'apnée. Quelques patients ont eu des convulsions, mais il n'est pas clair que celles-ci soient reliées au naproxen.

Des hémorragies gastro-intestinales risquent de se produire. La prise d'un AINS peut également entraîner, quoique rarement, de l'hypertension, une insuffisance rénale aiguë, une dépression respiratoire et le coma.

Des réactions anaphylactoïdes ont été signalées avec la prise d'un AINS à des doses thérapeutiques, ces réactions pouvant également se produire à la suite d'un surdosage.

Traitement

Après la prise d'une dose excessive d'un AINS, le patient doit recevoir des soins symptomatiques et de soutien. Il n'y a pas d'antidote spécifique. Chez les patients présentant des symptômes de surdosage dans les 4 heures suivant la prise du médicament ou dans les cas d'un surdosage important, la prévention de toute absorption supplémentaire (p. ex., à l'aide de charbon activé) pourrait être indiquée. En raison de la forte liaison du naproxen aux protéines, il se peut qu'une diurèse forcée, une alcalinisation de l'urine, l'hémodialyse ou l'hémoperfusion ne s'avèrent pas utiles.

MODE D'ACTION ET PHARMACOLOGIE CLINIQUE

Mode d'action

PEDIAPHARM NAPROXEN SUSPENSION contient du naproxen, qui fait partie du groupe des acides arylacétiques dans la classe thérapeutique des AINS.

Le naproxen est un anti-inflammatoire non stéroïdien (AINS) doté de propriétés analgésiques. Comme c'est le cas avec d'autres AINS, le mode d'action exact du naproxen est inconnu, mais il pourrait être lié à l'inhibition de la prostaglandine-synthétase.

Pharmacodynamique

(Voir [PHARMACOLOGIE DÉTAILLÉE](#))

Pharmacocinétique

Le naproxen est rapidement et complètement absorbé par le tube digestif. Après l'administration orale de naproxen, les concentrations plasmatiques maximales de l'anion naproxen sont obtenues en 2 à 4 heures et l'état d'équilibre est atteint normalement après 4 ou 5 doses. Les concentrations plasmatiques de naproxen et les aires sous la courbe de concentration plasmatique en fonction du temps (ASC) se sont accrues linéairement avec des augmentations de la dose par paliers jusqu'à 500 mg deux fois par jour, mais des doses plus importantes ont produit un plateau. La demi-vie biologique moyenne de l'anion chez l'humain est d'environ 13 heures; aux concentrations thérapeutiques, il se lie à l'albumine à plus de 99 %. Environ 95 % de la dose est excrétée dans l'urine principalement sous forme de naproxen, de 6-0-déméthylnaproxen ou de leurs conjugués. Le taux d'excrétion correspond étroitement au taux de disparition du médicament dans le plasma. Le médicament ne provoque pas d'induction enzymatique.

Chez les enfants souffrant de maladies rhumatismales âgés entre 5 et 16 ans, le naproxen a atteint les concentrations plasmatiques maximales 2 à 4 heures après l'administration orale, et la demi-vie plasmatique moyenne a été de 11,5 à 14,1 heures. PEDIAPHARM NAPROXEN SUSPENSION possède une biodisponibilité semblable à celle des comprimés de naproxen d'après deux études à dose unique menées auprès de 24 volontaires en bonne santé de sexe masculin. Aucune différence cliniquement significative dans la tolérance n'a été signalée entre les deux formes posologiques.

Les concentrations plasmatiques maximales moyennes (C_{max}) obtenues après l'administration des comprimés à 375 mg et à 500 mg à libération immédiate standard étaient respectivement de 46,6 et de 63,1 $\mu\text{g/mL}$. Les T_{max} étaient de 2,3 et 2,6 heures respectivement. À l'état d'équilibre (doses multiples), les fluctuations des taux plasmatiques pour la C_{moy} étaient de 85,3 %. La consommation concomitante de nourriture peut retarder l'absorption du naproxen mais n'en affecte pas l'ampleur.

ENTREPOSAGE ET STABILITÉ

PEDIAPHARM NAPROXEN SUSPENSION: Conserver à une température ambiante ne dépassant pas 25 °C, à l'abri de la lumière. À conserver debout.

Garder hors de la portée des enfants.

FORMES POSOLOGIQUES, COMPOSITION ET CONDITIONNEMENT

PEDIAPHARM NAPROXEN SUSPENSION est disponible sous forme de suspension orale. Chaque 5 mL contient 125 mg de naproxen. Disponible en flacons de polyéthylène haute densité de 40 mL (échantillon) et en flacons de polyéthylènetéréphtalate (PET) de 474 mL (présentation commerciale).

PEDIAPHARM NAPROXEN SUSPENSION (naproxen) à 25 mg/mL contient aussi du silicate d'aluminium et de magnésium, de l'acide fumarique, du méthylparaben, du saccharose, du sorbitol en solution, du chlorure de sodium, de l'arôme artificiel d'ananas et de l'arôme artificiel d'orange comme ingrédients non médicinaux, et du jaune FD&C n° 6 comme colorant.

PARTIE II: RENSEIGNEMENTS SCIENTIFIQUES

RENSEIGNEMENTS PHARMACEUTIQUES

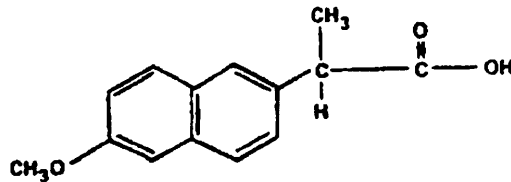
Substance médicamenteuse

Dénomination commune: Naproxen

Nom chimique: acide (+)-6-méthoxy-alpha-méthyl-2-naphtalèneacétique

Formule moléculaire
et poids moléculaire: $C_{14}H_{14}O_3$; 230,27

Formule développée:



Propriétés physicochimiques: Le naproxen est une poudre cristalline blanche inodore, ayant un point de fusion de 152 à 158 °C. Il est très liposoluble, peu soluble dans l'eau à faible pH et très soluble dans l'eau à pH élevé.

ESSAIS CLINIQUES

Aucune donnée disponible

PHARMACOLOGIE DÉTAILLÉE

Il a été démontré que le naproxen possédait une activité anti-inflammatoire et analgésique lorsqu'il a été évalué dans divers tests chez les animaux.

Activité anti-inflammatoire: Lors d'analyses sur l'œdème de la patte de rat, le naproxen s'est révélé plus puissant que la phénylbutazone et l'AAS, et légèrement moins efficace que l'indométhacine.

Dans l'analyse du granulome chez le rat, le naproxen est plus actif que la phénylbutazone et moins actif que l'indométhacine.

Activité analgésique : Chez la souris, dans l'analyse analgésique utilisant la phénylquinone comme inducteur de la douleur, le naproxen a été plus actif que la phénylbutazone et l'AAS, et moins actif que l'indométhacine. Des études comparatives et parallèles sur l'activité analgésique ont été effectuées chez des rats dont l'œdème de la patte a été induit par la levure.

Dans ces tests, le naproxen a présenté une plus grande puissance relative que la phénylbutazone et l'AAS, mais une plus faible puissance relative que l'indométhacine.

Une comparaison de l'absorption, de la distribution, du métabolisme et de l'excrétion du naproxen a été réalisée chez plusieurs espèces animales et chez l'homme. Il a été découvert que le naproxen est rapidement absorbé chez toutes les espèces et, une fois dans le sang, la demi-vie d'élimination varie de 2 à 35 heures. Les volumes estimatifs de distribution ont indiqué qu'une grande partie du médicament est retenue dans le sang, comme le sont les salicylés. Presque tout le médicament présent dans le sang des humains l'est sous forme inchangée, tandis que le rat et le singe montrent une petite quantité de produits de transformation. À l'exception du chien, toutes les espèces excrètent le naproxen et les produits métaboliques de transformation surtout dans l'urine; chez le chien, l'excrétion se fait surtout dans les selles.

Des études par Tomlinson *et al* ont montré que le naproxen inhibe la synthèse de la prostaglandine E₂ à partir de l'acide arachidonique par les microsomes de la vésicule séminale des bovins. Le naproxen semble donc agir au moins en partie d'une façon semblable aux autres agents anti-inflammatoires qui inhibent la biosynthèse des prostaglandines.

Études métaboliques chez l'humain:

La variation des concentrations plasmatiques aux doses orales de naproxen allant jusqu'à 900 mg deux fois par jour a été étudiée chez des sujets normaux. Les expériences avec le naproxen tritié n'ont révélé aucune différence dans la fraction du médicament ingéré excrétée dans les selles, que la dose ait été de 250 ou 900 mg, ce qui élimine la possibilité que cet effet soit le résultat d'une absorption incomplète. La clairance rénale accélérée, à fortes doses, attribuable aux augmentations disproportionnées dans la quantité du médicament non lié, serait l'explication la plus plausible de cet effet de plateau.

Chez des patients en dialyse d'entretien pour l'insuffisance rénale en phase terminale, les études des concentrations sériques ont démontré que le métabolite 6-O-déméthylnaproxen est dialysé alors que le naproxen ne l'est pas. Aucune accumulation de naproxen n'a été relevée même si les concentrations sériques du métabolite avaient augmenté.

TOXICOLOGIE

Toxicité aiguë chez les animaux

Les DL₅₀ orales pour le naproxen sont les suivantes:

Hamsters	4 110 mg/kg
Rats	543 mg/kg
Chiens	> 1 000 mg/kg
Souris	1 234 mg/kg

Toxicité orale subaiguë et chronique

Au cours d'études de toxicité subaiguë et chronique du naproxen chez plusieurs espèces, les principaux effets pathologiques ont été l'irritation et l'ulcération gastro-intestinales. Les lésions ont été notées surtout dans l'intestin grêle et ont varié de l'hyperémie à la perforation et à la péritonite.

Une néphropathie a été notée à l'occasion chez les rats, les souris et les lapins à des doses élevées de naproxen, mais non chez les singes rhésus ni chez les porcs miniatures. Chez les espèces atteintes, les changements pathologiques se sont produits dans le cortex et les papilles. Quelques rats, examinés 14 jours après des doses orales uniques de 230 mg/kg ou plus de naproxen, ont montré des zones nécrotiques du tissu cortical et médullaire. Une dilatation tubulaire (ectasie) s'est produite chez les lapins recevant pendant 14 jours 200 mg/kg/jour ou plus de naproxen par voie orale. Un examen du tissu rénal non fixé de lapins ainsi traités a révélé la présence de caractéristiques de diffraction semblables à celles du naproxen cristallisé. Cela laisse supposer que l'ectasie observée est une réponse physique au dépôt de naproxen excrété dans les tubules.

Chez les souris recevant par voie orale 120 mg/kg/jour ou plus de naproxen pendant 6 mois, les reins ont été caractérisés par une faible incidence, sans relation avec les doses, de sclérose corticale et de nécrose de l'extrémité papillaire. L'administration prolongée de fortes doses de naproxen à des souris semble être associée à une exacerbation d'une néphropathie spontanée.

Une grande variation dans la prédisposition aux lésions gastro-intestinales, suite à l'administration de naproxen, a été mise en évidence au cours des essais chez plusieurs espèces animales. Ainsi, 30 mg/kg/jour ont été bien tolérés par des rats pendant 90 jours, mais la même dose a été ulcérogène lorsqu'elle a été administrée durant 6 mois. Les singes rhésus et les porcs miniatures n'ont montré aucune pathologie significative lorsque le naproxen a été donné à raison de 45 mg/kg/jour pendant 30 jours. Cette dose de naproxen, administrée tous les jours pendant un an, a été aussi tolérée par les porcs miniatures sans signe évident d'effets nocifs. Chez les singes rhésus, des doses aussi élevées que 120 mg/kg/jour administrées deux fois par jour pendant 6 mois n'ont produit aucun signe clinique ou histopathologique d'irritation gastro-intestinale bien que la présence de sang occulte dans les selles ait été remarquée plus fréquemment chez ces animaux que chez le groupe témoin. Chez les lapins, la dose orale maximale répétée qui a été tolérée est de 200 mg/kg/jour. Les souris ont toléré des doses orales de 240 mg/kg/jour pendant 6 mois. Chez les lapins et les souris, une toxicité gastro-intestinale et rénale a été signalée à ces doses. D'autre part, chez les chiens, une dose de 5,0 mg/kg/jour approche la dose maximale tolérée. Cette susceptibilité particulière du chien aux effets gastro-intestinaux des AINS a aussi été démontrée avec l'indométhacine et l'ibuprofène.

Chez les chiens, le naproxen montre une demi-vie plasmatique considérablement plus longue que chez les rats, les cobayes, les porcs miniatures, les singes et l'homme. La même observation a été faite avec l'ibuprofène chez les chiens par rapport aux rats et à l'homme. De plus, chez les espèces mentionnées, seulement le chien excrète des quantités significatives de naproxen dans les selles (50 %). Chez le rat, le cobaye, le porc miniature, le singe et l'homme, 86 à 94 % du médicament administré est excrété dans l'urine. Cette circulation entérohépatique suggérée du naproxen chez le chien (déduite par l'excrétion fécale) pourrait être un facteur majeur dans la prédisposition du chien à l'irritation gastro-intestinale par ce composé.

Des changements pathologiques dans la rate et dans les ganglions mésentériques, ainsi que des adhérences et de l'inflammation péritonéales ont été considérés comme étant clairement secondaires aux effets des fortes doses de naproxen sur le tube digestif. Une perte pondérale modérée des glandes sexuelles secondaires mâles s'est produite au cours de certaines études chez des rats et des chiens traités par naproxen. Dans certains cas, les glandes atteintes ont montré histopathologiquement des changements atrophiques et/ou hypoplasiques caractérisés par une diminution des sécrétions. Une action œstrogénique possible du naproxen comme facteur causal est peu probable puisque dans les tests biologiques habituels, le médicament n'a montré aucune activité œstrogénique. De plus, des doses quotidiennes de naproxen, aussi élevées que 30 mg/kg administrées pendant 60 jours avant l'accouplement, n'ont eu aucun effet sur la fertilité et la performance reproductive des rats mâles. Ces résultats reflètent l'intégrité physiologique de l'ensemble de l'appareil reproducteur mâle après l'administration de naproxen durant le cycle de la spermatogenèse.

Effets sur les infections provoquées chez le lapin

Afin de déterminer si un traitement par naproxen modifie la capacité des animaux de répondre à l'infection bactérienne, des lapins ont été inoculés par voie sous-cutanée avec *Diplococcus pneumoniae*. Ces animaux ont été gavés quotidiennement avec 2, 10 ou 20 mg/kg de naproxen pendant les 21 jours avant et les 2 semaines après la provocation bactérienne. L'état clinique, la morbidité, la mortalité et les changements macroscopiques et histopathologiques ont été évalués. Il n'y a eu aucun effet apparent du naproxen sur la réponse des animaux à la provocation bactérienne.

Tératologie

Dans les études de tératologie, aucune anomalie squelettique ou viscérale ni aucune modification pathologique n'a été décelée chez les fœtus des rates et des lapines traitées durant l'organogenèse avec des doses quotidiennes orales de naproxen allant jusqu'à 20 mg/kg. Dans ces études, il n'y a eu aucune différence significative par rapport aux animaux témoins dans le nombre des fœtus vivants, des résorptions, des poids fœtaux et des distances ano-génitales.

Études sur la reproduction

L'administration orale quotidienne de 15, 30 ou 60 mg/kg de naproxen à des lapines, à partir de 2 semaines avant l'accouplement jusqu'au 20^e jour de la gestation, n'a pas influencé la fertilité, la gestation ni le nombre de fœtus vivants.

Dans des études portant sur les périodes périnatale et post-natale chez le rat, des doses orales de naproxen allant jusqu'à 20 mg/kg/jour durant la dernière partie de la gestation jusqu'au sevrage, n'ont produit aucun

effet nocif sur la viabilité des petits, l'indice de lactation, la proportion des sexes ou les gains pondéraux de la progéniture. Toutefois, il y a eu une légère augmentation de la durée de gestation aux doses de 10 et 20 mg/kg; à la dose de 10 mg/kg, il y a eu une augmentation significative du taux de mortalité.

Le naproxen administré à des doses orales quotidiennes de 12, 36 ou 108 mg/kg à des souris femelles à partir de 2 semaines avant l'accouplement jusqu'au sevrage des petits n'a pas modifié la durée de gestation, le nombre de souriceaux vivants à la naissance, le poids moyen des souriceaux à 0, 4, 7, 14 ou 21 jours ni la proportion des sexes. L'indice de fertilité, l'indice de gestation et l'indice de viabilité à 4 jours ont été similaires pour les souris traitées et les souris témoins. La survie à 21 jours et les indices de lactation ont été diminués chez les souris recevant 108 mg/kg/jour de naproxen, mais non chez celles recevant 12 ou 36 mg/kg/jour. La plupart de ces changements étaient dus à la mortalité maternelle dans le groupe recevant les doses les plus élevées.

Des données récentes indiquent que l'inhibition de la synthèse des prostaglandines par les AINS pourrait être reliée à la diminution de la contractilité utérine. Par conséquent, le début du travail chez la rate peut être retardé par l'administration du naproxen sans produire davantage de mortalité maternelle ou fœtale que chez les témoins. Puisqu'il a été démontré que le naproxen inhibe la synthèse des prostaglandines *in vitro*, on pense que les effets du naproxen sur la contractilité utérine dérivent de ce mécanisme.

La mortalité maternelle et fœtale observée chez les rats traités par le naproxen aurait donc été reliée à une dystocie plutôt qu'à un effet toxique direct du composé. Le naproxen n'est pas unique à cet égard car des résultats comparables ont été obtenus chez le rat avec d'autres AINS courants.

Pouvoir cancérogène

Le naproxen a été administré à des rats Sprague-Dawley, dans leurs aliments, pendant 24 mois, à raison de 8, 16 ou 24 mg/kg/jour. Le naproxen n'était pas cancérogène chez le rat.

Pouvoir mutagène

Un pouvoir mutagène n'a pas été mis en évidence dans des cellules *Salmonella typhimurium* (5 lignées cellulaires) et *Saccharomyces cerevisiae* (1 lignée cellulaire) ni dans le test du lymphome de la souris.

RÉFÉRENCES

1. Adams SS, Bough RG, Cliffe EE, Lessel B et Mills RFN. Absorption, distribution and toxicity of ibuprofen. *Tox Appl Pharmacol* 1969;15:310.
2. Allen B, Edwards RI. A safety profile of controlled release naproxen tablets. Manuscript submitted to the *New Zealand Journal of Medicine* (Nov.1988).
3. Ansell BM, Hanna B, Moran H, Hall MA, Hall M et Engler C. Naproxen in juvenile chronic polyarthritis. *Eur J Rheumatol Inflam* 1979;2:79-83.
4. Berry H, Swinson D, Jones J et Hamilton EBD. Indomethacin and naproxen suppositories in the treatment of rheumatoid arthritis. *Ann Rheumatic Dis* 1978;37:370-2.
5. Brogden RN, Heel RC, Speight TM et Avery GS. Naproxen up to date: a review of its pharmacological properties and therapeutic efficacy and use in rheumatic diseases and pain states. *Drugs* 1979;18:241-77.
6. Cleland LG. Microbleeding in 28-day naproxen controlled-release (NAPROSYN SR) therapy. *Clinical Trials Journal* 1988;25: 103-8.
7. Davis SS, Hardy JG, Wilson GC, Feeley LC et Palin KJ. Gastrointestinal transit of a controlled release naproxen tablet formulation. *Intern J of Pharma* 1986;32:85-90.
8. Harrison IT, Lewis B, Nelson P, Rooks WH et Roskowski AP. Non-steroidal anti-inflammatory agents I 6-substituted 2-naphthylactic acids. 1970;*J Med Chem* 13:203-5.
9. Information letter, Health Protection Branch. Nonsteroidal Anti-inflammatory Drugs. DD33;21 août 1985.
10. Julou L, Ducrot R, Fournel J, Ganter P, Populaire P, Durel J, Myon J, Pascal S et Pasquet J. Étude toxicologique de l'acide métiazinique. *Artzn Forsch* 1969;19:1207.
11. Laxer MR, Silverman ED, St-Cyr C, Tran MT, Lingam G. A six month open safety assessment of a naproxen suspension formulation in the therapy of juvenile rheumatoid arthritis. *Clinical Therapeutics*;1988; 10 (4): 381-7.
12. Ling TL, Yee JP, Cohen A, Hsiao C, Gonzalez MA, Garg DC et Weidler DJ. A multiple-dose pharmacokinetic comparison of naproxen as a once- daily controlled-release tablet and a twice-daily conventional tablet. *J Clin Pharmacol* 1987; 27:325-9.
13. Luftschein S, Bienenstock H, Varady JC et Stitt FW. Increasing dose of naproxen in rheumatoid arthritis: use with and without corticosteroids. *J Rheumatol* 1979;6:397-404.
14. Makela AL. Naproxen in the treatment of juvenile rheumatoid arthritis. *Scan J Rheumatol* 1977;6:193-205.
15. Makela AL et Makela P. Naproxen in the treatment of juvenile rheumatoid arthritis. Actes de la table ronde sur le naproxen, VIII^e congrès européen sur la rhumatologie tenu à Helsinki en 1975; p 4-8.

16. McVerry, Lethbridge J, Martin N, Mukerjee SK, Littler T, Tallis R, Sibeon R et Orme MLE. Pharmacokinetics of naproxen in elderly patients. *Eur J Clin Pharmacol* 1986;31:463-8.
17. Nadell J, Bruno J, Varady J et Segre E. Effect of naproxen and aspirin on bleeding time and platelet aggregation. *J Clin Pharmacol* 1974;14(4):76-82.
18. Naproxen. Actes d'un colloque médical international présenté par Syntex Corporation. *Scan J Rheumatol* 1973;suppl 2.
19. Nicholls A, Hazleman B, Todd RM, Murray-Leslie C, Kuhnen H et Cain ARR. Long-term evaluation of naproxen suspension in juvenile chronic arthritis. *Curr Med Res & Opin* 1982;3(3):204-7.
20. Physician's Desk Reference 1987; p 1535.
21. Rooks WH. The activity of d-2- (6'-methoxy-2"-naphthyl) -propionic acid (naproxen) versus adjuvant-induced arthritis. *Fedn Proc Fedn Am Socs Exp Biol* 1971;30(2):résumé 386.
22. Roskovski AP, Rooks WH, Tomolonis AJ et Miller LM. Anti-inflammatory analgesic properties of d-2- (6'-methoxy-2'-naphthyl) propionic acid (naproxen). *J Pharmac Exp Ther* 1971;179(1):114-24.
23. Runkel R, Chaplin M, Boost G, Segre E et Forchielli E. Absorption, distribution, metabolism, and excretion of naproxen in various laboratory animals and human subjects. *J Pharm Sci* 1972;61(5):703-8.
24. Runkel R, Chaplin MD, Sevelius H, Ortega E et Segre E. Pharmacokinetics of naproxen overdoses. *Clin Pharmacol Therp* 1976;20:269-77.
25. Runkel R, Forchielli E, Sevelius H, Chaplin M et Segre E. Non-linear plasma level response to high doses of naproxen. *Clin Pharmacol Therap* 1974;15(3):261-6.
26. Ryley NJ et Lingam G. A pharmacokinetic comparison of controlled-release and standard naproxen tablets. *Current Med Research & Opinion* 1988;11(1):10-15.
27. Canadian Multicentre Study Group. Clinical evaluation of a new controlled-release formulation of naproxen in osteoarthritis and rheumatoid arthritis. *Current Med Research & Opinion* 1988;11:16-17.
28. Segre E. Long term experience with naproxen; open-label cohort survey of nearly 900 rheumatoid arthritis and osteoarthritis patients. *Curr Therap Res* 1980;28:47-60.
29. Syntex, (CL5850) Six-Week, Multiple-Dose Safety and Efficacy Comparison of Enteric-Coated 500-mg Naproxen and Standard 500-mg Naproxen in Arthritis Patients with NSAID Intolerance, novembre 1991.
30. Tomlinson RV, Ringold HJ, Qureshi HC, Forchielli E. Relationship between inhibition of prostaglandin synthesis and drug efficacy: Support for the current therapy on mode of action of aspirin-like drugs. *Biochem Biophys Res Comm* 1972;46(2):552-9.
31. Upton RA, Williams RL, Kelly J et Jones RM. Naproxen pharmacokinetics in the elderly. *Br J Clin Pharmac* 1984;18:207-14.

32. Wallis WJ et Simkin PA. Antirheumatic drug concentrations in human synovial fluid and synovial tissue - observations on extravascular pharmacokinetics. *Clin Pharmacokinetics* 1983;8:496-522.
33. Williams RL. Naproxen disposition in patients with alcoholic cirrhosis. *Eur J Clin Pharmacol* 1984;27:291-6.
34. Aabakken L, Ugstad M, Gamst ON *et al.* Naproxen-associated gastroduodenal toxicity: enteric coated granules versus plain tablets. *Eur J Rheumatol Inflamm* 1992;12:43-8.
35. Bellamy N, Beaulieu A, Bombardier C *et al.* Efficacy and tolerability of enteric-coated naproxen in the treatment of osteoarthritis and rheumatoid arthritis: a double-blind comparison with standard naproxen followed by an open-label trial. *Curr Med Res Opin* 1992;12:640-51.
36. Bellamy N, Beaulieu A, Bombardier C *et al.* Open-label tolerability study of enteric-coated naproxen in the treatment of osteoarthritis and rheumatoid arthritis. *Curr Med Res Opin* 1992;12:652-61.
37. Caldwell JR, Roth SH. A double-blind study comparing the efficacy and safety of enteric coated naproxen to naproxen in the management of NSAID intolerant patients with rheumatoid arthritis and osteoarthritis. Naproxen EC Study Group. *J Rheumatol* 1994;21:689-95.
38. Henry D, Dobson A, Turner C. Variability in the risk of major gastrointestinal complications from nonaspirin nonsteroidal anti-inflammatory drugs. *Gastroenterology* 1993;105:1078-88.
39. Jung D, Schwartz KE. Steady-state pharmacokinetics of enteric-coated naproxen tablets compared with standard naproxen tablets. *Clin Ther* 1994;16:923-9.
40. Lehn OF, Jensen ON, Andersen LA *et al.* Enteric-coated and plain naproxen tablets in osteoarthritis; tolerability and efficacy. *Eur J Rheumatol Inflamm* 1992;12:31-6.
41. Mehta S, Dasarathy S, Tandon RK *et al.* A prospective randomized study of the injurious effects of aspirin and naproxen on the gastroduodenal mucosa in patients with rheumatoid arthritis. *Am J Gastroenterol* 1992;87:996-1000.
42. Niazi SK, Alam SM, Ahmad SI. Dose dependent pharmacokinetics of naproxen in man. *Biopharm Drug Dispos* 1996;17:355-61.
43. Simon LS, Basch CM, Young DY *et al.* Effects of naproxen on renal function in older patients with mild to moderate renal dysfunction. *Br J Rheumatol* 1992;31:163-8.
44. Vree TB, van den Biggelaar-Martea M, Verwey-van Wissen CP *et al.* The effects of cimetidine, ranitidine and famotidine on the single-dose pharmacokinetics of naproxen and its metabolites in humans. *Int J Clin Pharmacol Ther Toxicol* 1993;31:597-601.
45. Vree TB, van den Biggelaar-Martea M, Verwey-van Wissen CP *et al.* Pharmacokinetics of naproxen, its metabolite O-desmethylnaproxen, and their acyl glucuronides in humans. *Biopharm Drug Dispos* 1993;14:491-502.
46. Wells TG, Mortensen ME, Dietrich A *et al.* Comparison of the pharmacokinetics of naproxen tablets and suspension in children. *J Clin Pharmacol* 1994;34:30-3.

47. Aabakken L. NSAID-associated gastrointestinal damage: methodological considerations and a review of the experience with enteric coated naproxen. *Eur J Rheumatol Inflamm* 1992;12:9-20.
48. Gamst ON. Enteric coated naproxen tablets. *Eur J Rheumatol Inflamm* 1992;12:5-8.
49. Mowat AG. Naproxen: its current place in therapeutics. *Eur J Rheumatol Inflamm* 1992;12:1-3.
50. Todd PA, Clissold SP. Naproxen. A reappraisal of its pharmacology, and therapeutic use in rheumatic diseases and pain states. *Drugs* 1990;40:91-137.
51. G Smith *et al.* Reversible ovulatory failure associated with the development of luteinized unruptured follicles in women with inflammatory arthritis taking non-steroidal anti-inflammatory drugs. *British J of Rheumatology* 1996; 35: 458-62.
52. LLF Mendonca *et al.* Non-steriodal anti-inflammatory drugs as a possible cause for reversible infertility. *Rheumatology* 2000;39:880-2.
53. RJ Norman. Reproductive consequences of COX-2 inhibition. *The Lancet*, 20 octobre 2001; 358:1287-8.

PARTIE III: RENSEIGNEMENTS POUR LE CONSOMMATEUR

Pr PEDIAPHARM NAPROXEN SUSPENSION

Naproxen oral suspension U.S.P.

Veillez lire les renseignements suivants chaque fois que vous faites exécuter l'ordonnance au cas où de nouveaux renseignements auraient été ajoutés.

Le présent dépliant est un résumé conçu spécialement pour être lu par le consommateur. Il ne donne donc PAS tous les renseignements pertinents au sujet du PEDIAPHARM NAPROXEN SUSPENSION. Consultez votre fournisseur de soins de santé et votre pharmacien régulièrement et posez-leur des questions sur votre état de santé et sur les médicaments que vous prenez.

AU SUJET DE CE MÉDICAMENT

Raisons d'utiliser ce médicament:

Le fournisseur de soins de santé vous a prescrit PEDIAPHARM NAPROXEN SUSPENSION contre au moins l'un des états pathologiques qui suivent:

- Pour le traitement des signes et symptômes de l'arthrose, de la polyarthrite rhumatoïde, de la spondylarthrite ankylosante et de la polyarthrite juvénile.
- Pour le soulagement des douleurs mineures au niveau des muscles, des os et des articulations, ainsi que des douleurs légères à modérées accompagnées d'inflammation dans les cas d'entorses et de foulures et dans le cas de menstruations douloureuses (dysménorrhée primaire).

Effets de ce médicament:

L'utilisation d'anti-inflammatoires non stéroïdiens (AINS), comme PEDIAPHARM NAPROXEN SUSPENSION (naproxen), peut réduire la production des substances chimiques de l'organisme qui causent la douleur et l'enflure.

PEDIAPHARM NAPROXEN SUSPENSION est un AINS qui ne guérit PAS la maladie et ne l'empêche pas d'empirer. PEDIAPHARM NAPROXEN SUSPENSION peut uniquement soulager la douleur et réduire l'enflure tant que vous continuez de le prendre.

Circonstances où il est déconseillé de prendre ce médicament:

IL FAUT ÉVITER DE PRENDRE PEDIAPHARM NAPROXEN SUSPENSION si vous présentez l'un des états suivants:

- Chirurgie à cœur ouvert (à subir prochainement ou subie récemment)
- Insuffisance cardiaque grave non contrôlée
- Hémorragie cérébrale ou autres troubles hémorragiques
- Grossesse en cours (après 28 semaines de grossesse)
- Allaitement en cours (ou prévu)
- Allergie à l'AAAS (acide acétylsalicylique) ou autres AINS
- Ulcère (actif)
- Saignement au niveau de l'estomac ou des intestins (en cours)
- Maladie intestinale inflammatoire (maladie de Crohn ou colite ulcéreuse)
- Maladie du foie (active ou grave)
- Maladie du rein (grave ou qui empire)
- Concentration élevée de potassium dans le sang

Des patients ayant pris un médicament de la même classe que PEDIAPHARM NAPROXEN SUSPENSION après un type particulier de chirurgie cardiaque (pontage aorto-coronarien) avaient plus de risque d'avoir une crise cardiaque, un accident vasculaire cérébral, un caillot dans la (les) jambe(s) ou le(s) poumon(s) et des infections ou autres complications que ceux n'ayant PAS pris le médicament.

PEDIAPHARM NAPROXEN SUSPENSION ne devrait PAS être utilisé chez les patients de moins de 2 ans vu que l'innocuité et l'efficacité n'ont PAS été déterminées.

Ingrédient médicinal:

naproxen

Ingrédients non médicinaux:

Jaune FD&C no 6 comme colorant, acide fumarique, saveur imitation orange, saveur imitation ananas, silicate d'aluminium et de magnésium, méthylparaben, chlorure de sodium, sorbitol en solution à 70 % et saccharose.

Présentation:

Suspension: 25 mg/mL en bouteille de PET de 474 mL (présentation commerciale) et en bouteille de PEHD de 40 mL (échantillon).

MISES EN GARDE ET PRÉCAUTIONS

Si vous présentez ou avez déjà présenté l'un des états énumérés ci-dessous, consultez votre fournisseur de soins de santé afin de discuter des options de traitement autres que PEDIAPHARM NAPROXEN SUSPENSION:

- Crise cardiaque ou angine
- Accident vasculaire cérébral ou mini accident vasculaire cérébral
- Perte de la vue
- Grossesse en cours (moins de 28 semaines)
- Insuffisance cardiaque congestive

Avant de prendre ce médicament, avisez votre fournisseur de soins de santé si vous présentez l'une des affections suivantes:

- Hypertension
- Hypercholestérolémie
- Diabète sucré ou diète faible en sucre
- Athérosclérose
- Mauvaise circulation dans vos membres
- Tabagisme présent ou passé
- Maladie du rein ou problèmes touchant les urines
- Ulcère ou saignement antérieurs au niveau de l'estomac ou des intestins (petit ou gros intestin)
- Hémorragies cérébrales antérieures
- Problèmes de saignements
- Antécédents familiaux d'allergie aux AINS, comme l'acide acétylsalicylique (AAS), célécoxib, diclofénac, diflunisal, étodolac, fénoprophène, flurbiprofène, ibuprofène, indométhacine, kétoprofène, kétorolac, acide ménéamique, méloxicam, nabumétone, naproxen, oxaprozine, piroxicam, rofécoxib, sulindac, ténoxiam, acide tiaprofénique, tolmétine ou valdécoxib (cette liste n'est PAS exhaustive)
- Antécédents familiaux d'asthme, de polypes nasaux, d'inflammation prolongée des sinus (sinusite chronique) ou d'urticaire

De plus, avant de prendre ce médicament, dites à votre fournisseur de soins de santé si vous prévoyez entreprendre une grossesse.

Pendant que vous prenez ce médicament:

- indiquez que vous prenez ce médicament à tout autre médecin, dentiste, pharmacien ou professionnel de la santé que vous consultez,

particulièrement si vous prévoyez subir une chirurgie cardiaque;

- ne consommez PAS de boissons alcoolisées lorsque vous prenez ce médicament, car vous auriez un plus grand risque d'avoir des problèmes gastriques;
- la fertilité pourra être atténuée. L'utilisation du PEDIAPHARM NAPROXEN SUSPENSION n'est pas recommandée chez les femmes désirant devenir enceintes. Chez les femmes ayant des difficultés de conception, l'interruption du PEDIAPHARM NAPROXEN SUSPENSION devrait être considérée.

INTERACTIONS AVEC CE MÉDICAMENT

Consultez votre fournisseur de soins de santé et votre pharmacien si vous prenez d'autres médicaments (sur ordonnance ou non) comme ceux énumérés ci-dessous (cette liste n'est PAS exhaustive):

- Acide acétylsalicylique (AAS) ou autres AINS
 - p. ex., AAS, célécoxib, diclofénac, ibuprofène, indométhacine, kétorolac, méloxicam, naproxen
- Antiacides
- Antidépresseurs
 - inhibiteurs sélectifs du recaptage de la sérotonine (ISRS)
 - p. ex. citalopram, fluoxétine, paroxétine, sertraline
- Médicaments pour la tension artérielle
 - inhibiteurs de l'ECA (enzyme de conversion de l'angiotensine)
 - p. ex. énalapril, lisinopril, perindopril, ramipril
 - ARA (antagonistes des récepteurs de l'angiotensine II)
 - p. ex. candésartan, irbésartan, losartan, valsartan
- Anticoagulants
 - p. ex. warfarine, AAS, clopidogrel
- Corticostéroïdes (y compris les glucocorticoïdes)
 - p. ex. prednisone
- Cyclosporine
- Digoxine
- Diurétiques
 - p. ex. furosémide, hydrochlorothiazide
- Lithium
- Méthotrexate
- Contraceptifs oraux
- Hypoglycémifiants oraux (médicaments contre le diabète)
- Tacrolimus

Votre fournisseur de soins de santé peut prescrire de l'AAS (acide acétylsalicylique) à faible dose comme anticoagulant afin de réduire le risque de crise cardiaque ou d'accident vasculaire cérébral pendant que vous prenez PEDIAPHARM NAPROXEN SUSPENSION. Prenez uniquement la quantité d'AAS prescrite par le fournisseur de soins de santé. Le risque de dérangement gastrique ou d'atteinte à l'estomac est plus grand si vous prenez à la fois PEDIAPHARM NAPROXEN SUSPENSION et de l'AAS, que si vous prenez uniquement PEDIAPHARM NAPROXEN SUSPENSION.

UTILISATION APPROPRIÉE DE CE MÉDICAMENT

PEDIAPHARM NAPROXEN SUSPENSION est destiné à des patients âgés de plus de 2 ans pour un traitement le plus court possible. **Son usage n'est PAS recommandé chez les patients de moins de 2 ans, puisque son innocuité et son efficacité n'ont PAS encore été établies.**

Vous devez prendre le PEDIAPHARM NAPROXEN SUSPENSION en vous conformant aux indications de votre fournisseur de soins de santé. **Vous ne devez PAS dépasser la dose, la fréquence ou la durée prescrites. Si possible, prenez la plus faible dose du médicament pendant le moins longtemps possible.** Si vous prenez une dose excessive de PEDIAPHARM NAPROXEN SUSPENSION, vous vous exposez à des effets secondaires indésirables et parfois dangereux, particulièrement si vous êtes âgé, si vous avez d'autres maladies ou si vous prenez d'autres médicaments.

Si vous prenez PEDIAPHARM NAPROXEN SUSPENSION pendant plus de sept jours, consultez votre fournisseur de soins de santé régulièrement afin de déterminer si ce médicament vous est utile et s'il est la cause d'effets indésirables.

Ce médicament vous a été prescrit tout spécialement. N'en donnez à PERSONNE d'autre. Il peut nuire à une autre personne que vous, même si ses symptômes ressemblent aux vôtres.

Dose adulte habituelle: 18 ans ou plus:

Indication	Dose de départ	Fréquence de la dose
ostéoarthrite/ polyarthrite rhumatoïde/ spondylarthrite ankylosante	10 mL	deux fois par jour
soulagement des douleurs mineures au niveau des muscles, des os et des articulations, ainsi que des douleurs légères à modérées accompagnées d'inflammation dans les cas d'entorses et de foulures	15 mL	deux fois par jour
	OU	
	10 mL	trois fois par jour
Menstruations douloureuses	Première dose: 20 mL	Une fois
	Dose(s) suivante(s): 10 mL	Au 6-8 heures au besoin
	OU	
	20 mL	Deux fois par jour

N'augmentez pas la dose de départ sauf si cela est prescrit par votre médecin

Posologie habituelle: dans les cas de polyarthrite juvénile (2 à 16 ans):

La dose quotidienne totale recommandée chez les enfants âgés de 2 ans et plus est d'environ 5 mg/kg et elle doit être administrée aux 12 heures. Référez-vous au guide de dosage ci-dessus:

Poids de l'enfant	Dose (25 mg par mL)	Fréquence de la dose
13 kg (29 lbs.)	2.6 mL	2 fois par jour (12 heures d'intervalle)
15 kg (33 lbs.)	3 mL	
20 kg (44 lbs.)	4 mL	
25 kg (55 lbs.)	5 mL	
30 kg (66 lbs.)	6 mL	
40 kg (88 lbs.)	8 mL	
50 kg (110 lbs.)	10 mL	

Dose oubliée

Il serait utile de demander à l'avance au médecin ou au pharmacien ce qu'il faut faire quand on oublie de prendre une dose. Si vous oubliez de prendre une dose de PEDIAPHARM NAPROXEN SUSPENSION, prenez-la le plus rapidement possible, puis continuez comme vous le faisiez auparavant. Si vous vous rappelez avoir oublié une dose alors qu'il est presque temps de prendre la suivante, ne prenez pas la dose oubliée.

Surdosage

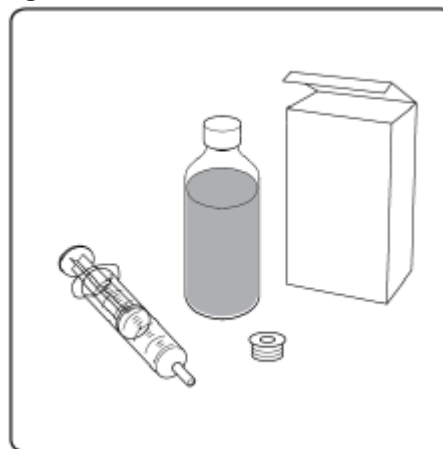
En cas de surdose, communiquez avec un professionnel de la santé, le service des urgences d'un hôpital ou le centre antipoison de votre région, même en l'absence de symptômes.

MODE D'EMPLOI

Les fournitures suivantes pour retirer la dose de PEDIAPHARM NAPROXEN SUSPENSION (**Figure 1**) se trouvent dans la boîte:

- Flacon de PEDIAPHARM NAPROXEN SUSPENSION
- Adaptateur pour flacon
- Seringue doseuse orale

Figure 1

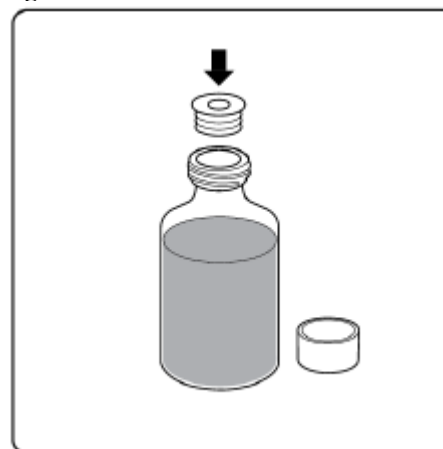


Pour insérer l'adaptateur pour flacon sur le flacon de PEDIAPHARM NAPROXEN SUSPENSION:

Vous n'aurez qu'à suivre ces étapes que lors de la première ouverture du flacon PEDIAPHARM NAPROXEN SUSPENSION. Une fois l'adaptateur pour flacon installé, il ne peut pas être retiré.

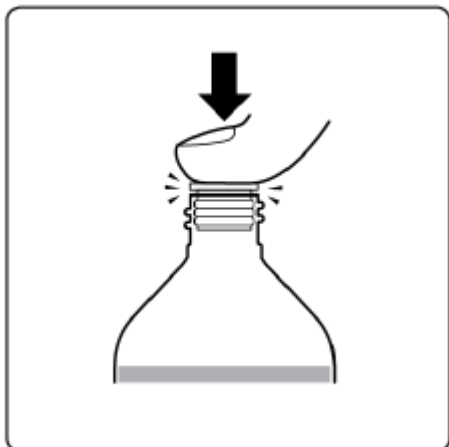
Étape 1. Insérer fermement l'adaptateur pour flacon dans le flacon. Voir la **Figure 2**.

Figure 2



Étape 2. Assurez-vous que l'adaptateur pour flacon est enfoncé assez profondément. L'adaptateur pour flacon, une fois installé, doit être au même niveau que l'ouverture du flacon. Voir la **Figure 3**.

Figure 3

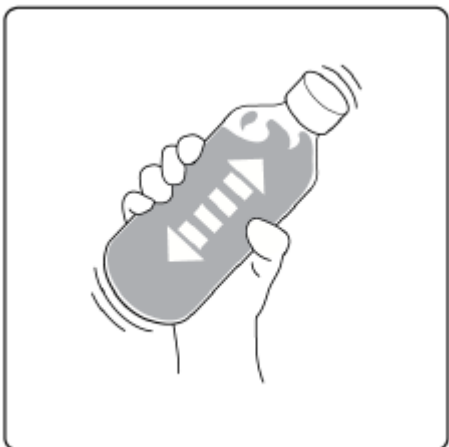


Pour mesurer une dose de PEDIAPHARM NAPROXEN SUSPENSION:

Si c'est la première fois que vous utilisez la bouteille de PEDIAPHARM NAPROXEN SUSPENSION, référez-vous aux instructions ci-haut pour savoir comment insérer l'adaptateur pour flacon.

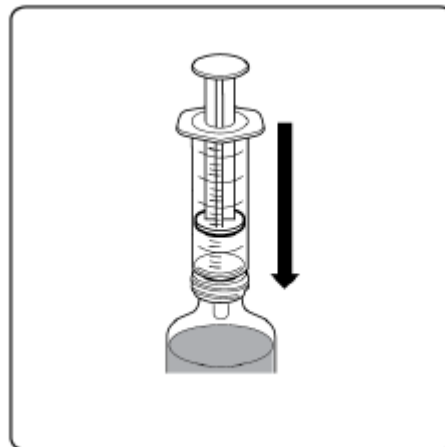
Étape 1. Agiter doucement le flacon avant chaque utilisation. Voir Figure 4.

Figure 4



Étape 2. En tenant le flacon en position verticale, insérer la seringue doseuse orale dans l'adaptateur et pousser le piston jusqu'au bout de sa course. Voir la Figure 5.

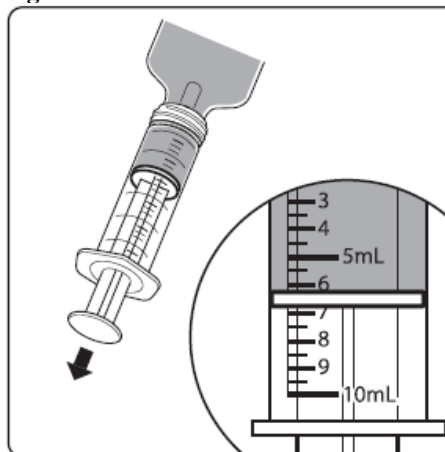
Figure 5



Étape 3. Avec la seringue orale en place, retourner le flacon. Tirer le piston pour l'ajuster au nombre de mL nécessaire. Mesurer les millilitres de médicament à partir de la marque noire à l'extrémité du piston. Voir la Figure 6.

Si la dose est supérieure à 10 mL, vous allez devoir mesurer le médicament à deux reprises – d'abord pour les premiers 10 mL, ensuite pour le volume restant nécessaire pour compléter la dose.

Figure 6



Étape 4. Retourner le flacon à l'endroit et retirer la seringue. Porter l'embout de la seringue orale à la bouche du patient. Faire gicler lentement le PEDIAPHARM NAPROXEN SUSPENSION dans le coin de la bouche. Voir la Figure 7.

Figure 7



Étape 5. Rincer la seringue avec de l'eau du robinet et laisser sécher à l'air libre après chaque utilisation.

Étape 6. Replacer fermement le bouchon sur le flacon. Le bouchon s'ajuste sur l'adaptateur pour flacon. Conserver le flacon en position verticale. Voir la **Figure 8**.

Figure 8



EFFETS SECONDAIRES ET MESURES À PRENDRE

PEDIAPHARM NAPROXEN SUSPENSION peut provoquer des effets secondaires, particulièrement si son usage est prolongé ou si la dose est élevée. Si de tels effets indésirables se produisent, il peut être nécessaire de consulter un médecin. Signalez tous les symptômes ou effets secondaires à votre fournisseur de soins de santé.

PEDIAPHARM NAPROXEN SUSPENSION peut causer de la somnolence ou de la fatigue. Faire preuve de prudence en conduisant ou en accomplissant des tâches qui nécessitent une vigilance. En cas de somnolence,

d'étourdissements ou de vertiges après avoir pris PEDIAPHARM NAPROXEN SUSPENSION, ABSTENEZ-VOUS de conduire ou de faire fonctionner de la machinerie.

PEDIAPHARM NAPROXEN SUSPENSION peut vous rendre plus sensible à la lumière du soleil. Une exposition à la lumière du soleil ou à une lampe solaire peut provoquer un coup de soleil, des ampoules, une éruption cutanée, des rougeurs, des démangeaisons ou une décoloration ou des changements dans la vision. Si vous avez une réaction au soleil, consultez votre fournisseur de soins.

Si vous avez des frissons, de la fièvre, des douleurs musculaires ou d'autres douleurs, ou si des symptômes s'apparentant à la grippe apparaissent, particulièrement s'ils se produisent avant ou pendant une éruption cutanée, consultez IMMÉDIATEMENT votre fournisseur de soins de santé. Ces symptômes peuvent être les premiers signes d'une RÉACTION ALLERGIQUE GRAVE à ce médicament.

EFFETS SECONDAIRES GRAVES: FRÉQUENCE ET MESURES À PRENDRE		
Symptôme	CESSEZ de prendre PEDIAPHARM NAPROXEN SUSPENSION et obtenez des soins médicaux d'urgence IMMÉDIATEMENT	CESSEZ de prendre PEDIAPHARM NAPROXEN SUSPENSION et consultez votre médecin ou pharmacien
Selles sanglantes ou noires	✓	
Essoufflement, respiration sifflante, difficulté à respirer ou impression de serrement dans la poitrine	✓	
Éruption cutanée, urticaire, enflure ou démangeaisons	✓	
Vision brouillée ou autres troubles de la vue	✓	
Changement dans la quantité ou la couleur de l'urine (rouge ou brunâtre)	✓	
Douleur ou difficulté à uriner		✓
Enflure des pieds ou de la partie inférieure des		✓

EFFETS SECONDAIRES GRAVES: FRÉQUENCE ET MESURES À PRENDRE

Symptôme	CESSEZ de prendre PEDIAPHARM NAPROXEN SUSPENSION et obtenez des soins médicaux d'urgence IMMÉDIATEMENT	CESSEZ de prendre PEDIAPHARM NAPROXEN SUSPENSION et consultez votre médecin ou pharmacien
jambes; gain de poids		
Vomissements ou indigestion persistante, nausées, douleurs à l'estomac ou diarrhée		✓
Coloration jaunâtre de la peau ou des yeux, avec ou sans démangeaisons cutanées		✓
Malaise, fatigue, perte d'appétit		✓
Maux de tête, raideur de la nuque		✓
Confusion, dépression		✓
Étourdissements, faiblesses		✓
Troubles de l'audition		✓

Il ne s'agit PAS d'une liste complète des effets secondaires. En présence de tout autre symptôme à la suite de la prise du PEDIAPHARM NAPROXEN SUSPENSION, consultez votre fournisseur de soins de santé.

COMMENT CONSERVER CE MÉDICAMENT

PEDIAPHARM NAPROXEN SUSPENSION: Conserver à une température ambiante ne dépassant pas 25 °C, à l'abri de la lumière. À conserver debout.

NE GARDEZ PAS les médicaments périmés NI ceux dont vous n'avez plus besoin. Les médicaments périmés ou inutilisés devraient être retournés à votre pharmacien.

Gardez hors de la portée des enfants.

DÉCLARATION DES EFFETS SECONDAIRES

Vous pouvez déclarer les effets secondaires soupçonnés d'être associé avec l'utilisation d'un produit de santé par:

- Visitant le site Web des déclarations des effets indésirables (<http://www.hc-sc.gc.ca/dhp-mps/medeff/report-declaration/index-fra.php>) pour vous informer sur comment faire une déclaration en ligne, par courrier, ou par télécopieur; ou
- Téléphonant sans frais 1-866-234-2345.

REMARQUE: Consultez votre professionnel de la santé si vous avez besoin de renseignements sur le traitement des effets secondaires. Le Programme Canada Vigilance ne donne pas de conseils médicaux.

POUR DE PLUS AMPLES RENSEIGNEMENTS

Ce dépliant ainsi que la monographie complète, préparée à l'intention des professionnels de la santé, peuvent être obtenus à l'adresse <http://www.pediapharmnaproxen.ca> ou en communiquant avec le promoteur du produit, Medexus Pharmaceuticals Inc., au 1-877-630-5674.

Ce dépliant a été préparé par Medexus Pharmaceuticals Inc.

Dernière révision: Le 13 juillet 2020